

Startec & Co.[®]
iluminando a vida



catálogo **2019**

ÍNDICE

03

LUSTRES



39

PENDENTES

82

PLAFONS E
LUMINÁRIAS



93

SPOTS E
EMBUTIDOS

98

LED



113

LÂMPADAS

119

ARANDELAS



121

LUMINÁRIAS
DE MESA

126

KIDS, PET E SELVA





LUSTRES

Linha

Cristalle

Lançamento

Cristalle

80cm

Modelos:

● Transparente - 140140032

● Champagne - 140140033

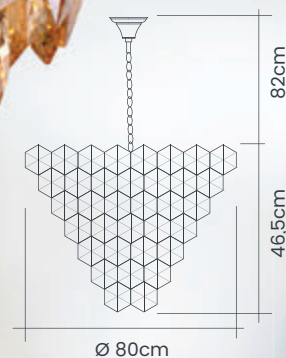
● Fumê - 140140034

Quantidade de Lâmpadas: 22

Soquete: G-9

Potência (cada lâmpada): 20w

Material: cristal e aço



Cristalle

45cm

G-9

Modelos:

● Transparente - 140140026

● Champagne - 140140027

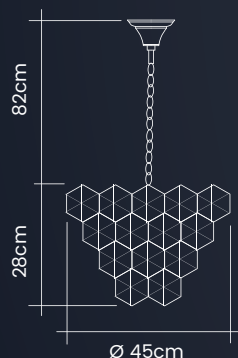
● Fumê - 140140028

Quantidade de Lâmpadas: 9

Soquete: G-9

Potência (cada lâmpada): 20w

Material: cristal e aço



Cristalle 55cm

Modelos:

- Transparente - 140140029
- Champagne - 140140030
- Fumê - 140140031

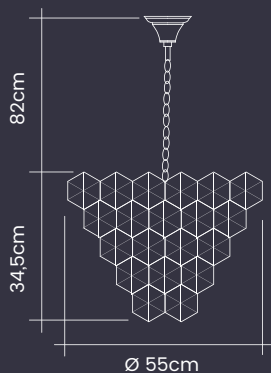
Quantidade de Lâmpadas: 15

Soquete: G-9

Potência (cada lâmpada): 20w

Material: cristal e aço

Lançamento



G-9

Plafon Cristalle

Modelos:

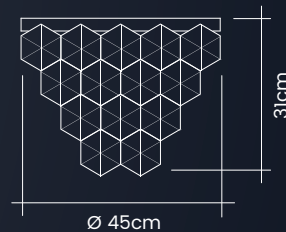
- Transparente - 140140035
- Champagne - 140140036
- Fumê - 140140037

Quantidade de Lâmpadas: 9

Soquete: G-9

Potência (cada lâmpada): 20w

Material: cristal e aço



Lançamento



Lustre Filadelfia

Modelos:

● Dourado - 140140042

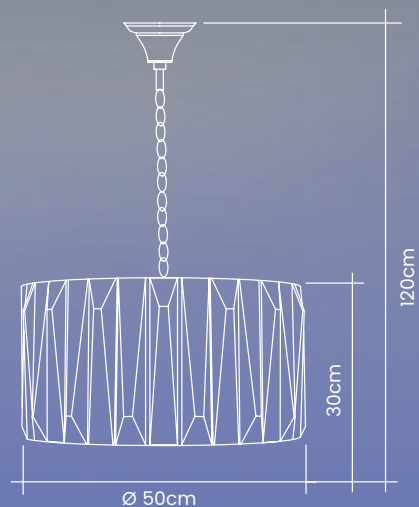
● Cromado - 140140053

Quantidade de Lâmpadas: 8

Soquete: G-9

Potência (cada lâmpada): 20w

Material: cristal e aço



Lançamento

Lustre Montaggio

Modelo: 140140055

Cor: Dourado

Quantidade de Lâmpadas: 8

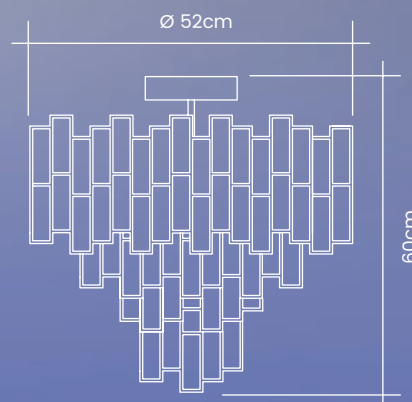
Soquete: E-14

Potência (cada lâmpada): 20w

Material: cristal e aço



E-14



Baluarde

Retangular

Lançamento



Modelo: 140140052

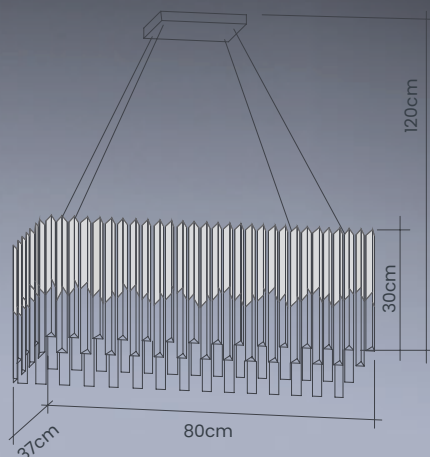
Cor: Dourado

Quantidade de Lâmpadas: 12

Soquete: G-9

Potência (cada lâmpada): 20W

Material: cristal, vidro e aço



Baluarte

60cm e 40cm

Modelos:

40cm: 140140048

60cm: 140140049

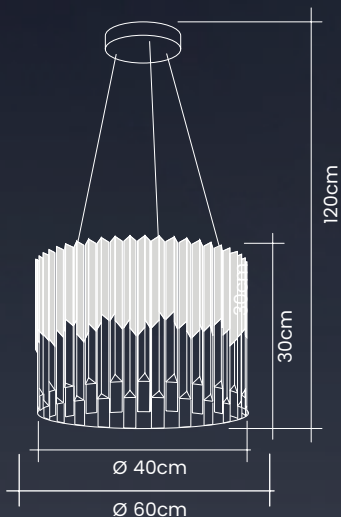
Cor: Dourado

Quantidade de Lâmpadas: 6 / 10

Soquete: G-9

Potência (cada lâmpada): 20W

Material: cristal, vidro e aço



**AÇO
INOXIDÁVEL**

G-9

Baluarte Mini

Modelo: 140140047

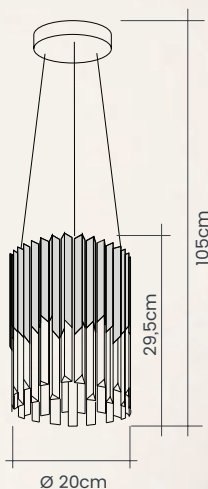
Cor: Dourado

Quantidade de Lâmpadas: 4

Soquete: G-9

Potência (cada lâmpada): 20W

Material: cristal, vidro e aço



Lustre

Cancun



Retangular

Modelos:

● Transparente - 140140040

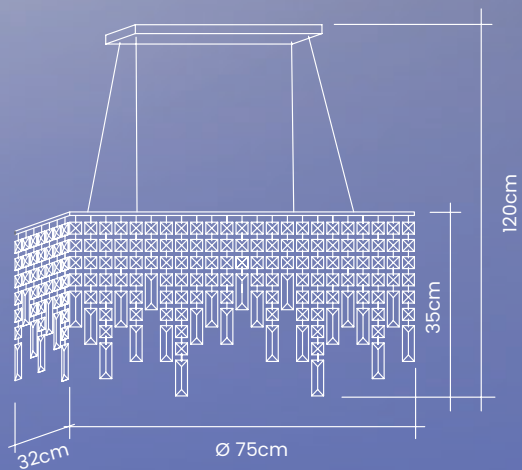
● champagne - 140140041

Quantidade de Lâmpadas: 7

Soquete: G-9

Potência (cada lâmpada): 20w

Material: cristal e aço



Lançamento



Redondo

Modelos:

● Transparente - 140140038

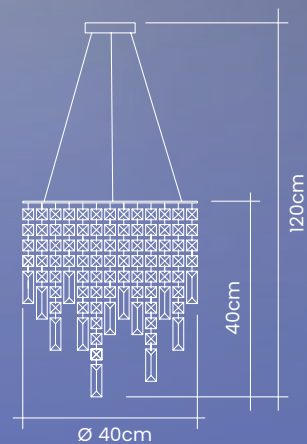
● champagne - 140140039

Quantidade de Lâmpadas: 5

Soquete: G-9

Potência (cada lâmpada): 20w

Material: cristal e aço



Lustre

Fasano Belle 80cm



Modelo:

● Dourado - 140140025

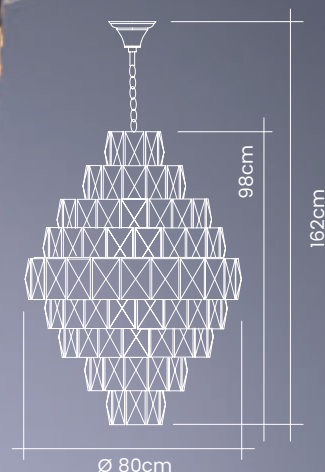
● Cromado - 140140008

Quantidade de Lâmpadas: 27

Soquete: G-9

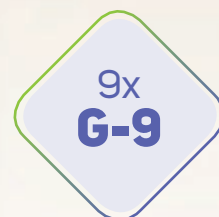
Potência (cada lâmpada): 20W

Material: cristal e aço



Lustre

Fasano



Fasano 50cm

Modelos:

● Cromado - 140140011

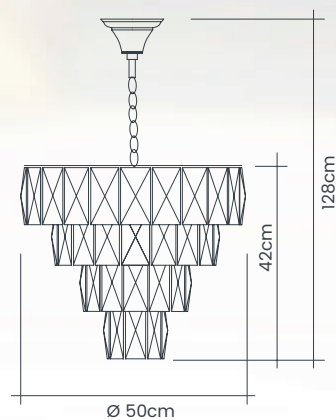
● Dourado - 140140012

Quantidade de Lâmpadas: 9

Soquete: G-9

Potência (cada lâmpada): 20w

Material: cristal e aço





Plafon **Fasano LED 45cm**

Modelos:

● Cromado - 140140022

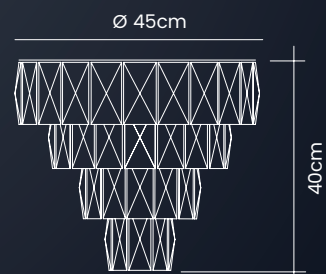
● Dourado - 140140023

Quantidade de Lâmpadas: 9

Soquete: LED

Potência (cada lâmpada): 9W por discos de LED

Material: cristal e aço





G-9

Fasano Mini

Modelos:

● Cromado - 140140009

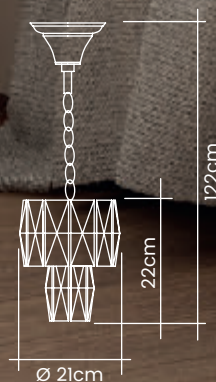
● Dourado - 140140010

Quantidade de Lâmpadas: 3

Soquete: G-9

Potência (cada lâmpada): 20w

Material: cristal e aço





Florença Belle 80cm

Modelo:

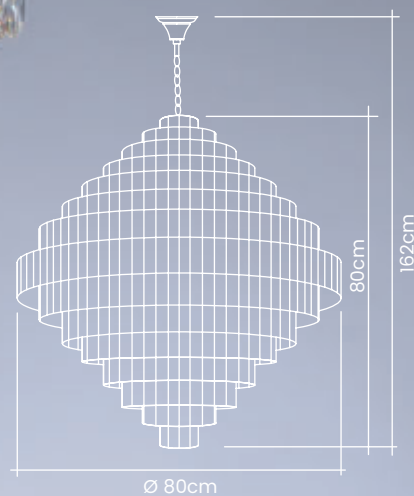
● Cromado - 140140019

Quantidade de Lâmpadas: 18

Soquete: G-9

Potência (cada lâmpada): 20W

Material: cristal e aço



Florença Belle 80cm

18x
G-9



Modelo:

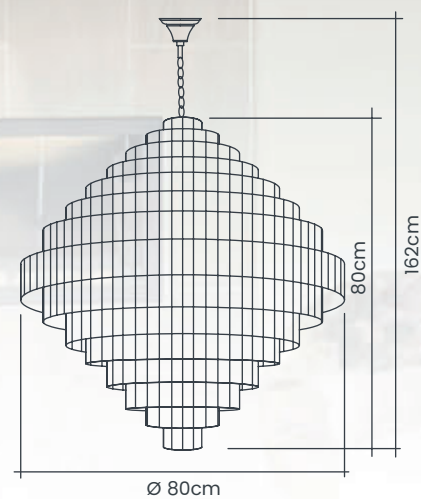
● Dourado - 140140024

Quantidade de Lâmpadas: 18

Soquete: G-9

Potência (cada lâmpada): 20W

Material: cristal e aço





Florença Belle 45cm

Modelos:

● Cromado - 140140017

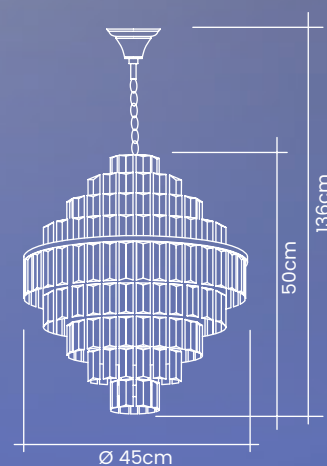
● Dourado - 140140018

Quantidade de Lâmpadas: 9

Soquete: G-9

Potência (cada lâmpada): 20W

Material: cristal e aço





Plafon Florença 45cm

Modelos:

● Cromado - 140140015

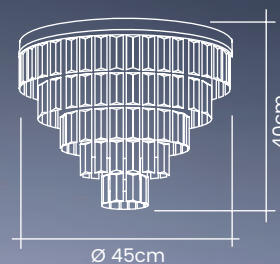
● Dourado - 140140016

Quantidade de Lâmpadas: 9

Soquete: G-9

Potência (cada lâmpada): 20w

Material: cristal e aço



G-9

Mini Florença

Modelos:

● Cromado - 140140020

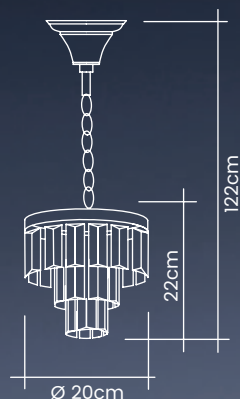
● Dourado - 140140021

Quantidade de Lâmpadas: 3

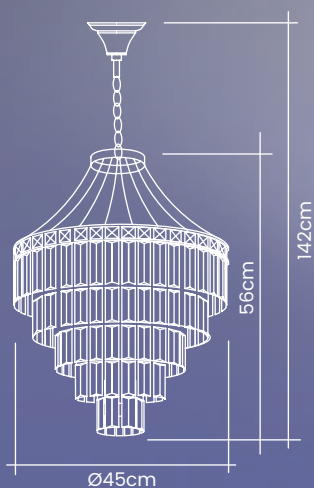
Soquete: G-9

Potência (cada lâmpada): 20w

Material: cristal e aço



Lustre Florença



13X
G-9

Modelo	Cor	Soquete	Material	Potência	Quantidade de Lâmpadas
140140003	Dourado	G-9	Cristal e Aço	20W (por lâmpada)	13
140140002	Cromado	G-9	Cristal e Aço	20W (por lâmpada)	13



Floratas

Modelos:

● Cromado - 140120000

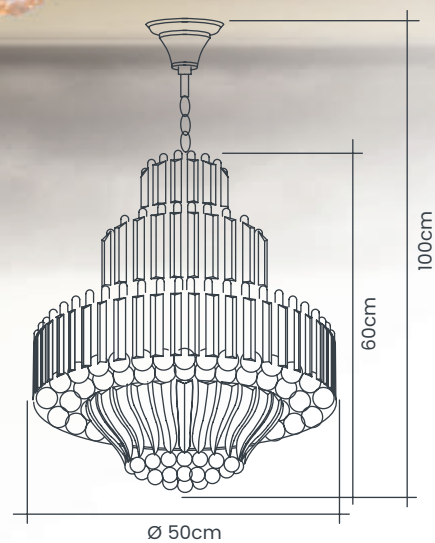
● Dourado - 140120001

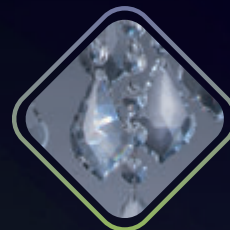
Quantidade de Lâmpadas: 8

Soquete: E-27

Potência (cada lâmpada): 40W

Material: Aço, cristal e vidro





**ABUNDÂNCIA
EM CRISTAIS**

Nice 28

Modelo: 140240015

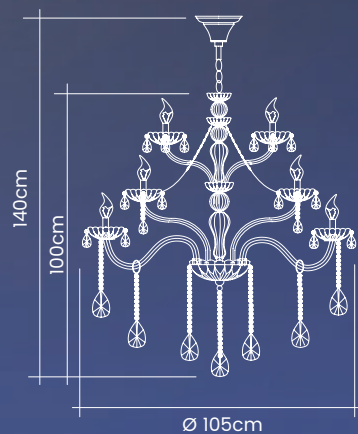
Cor: transparente

Quantidade de Lâmpadas: 28

Soquete: E-14

Potência (cada lâmpada): 40W

Material: cristal, vidro e aço



Lançamento



Nice 18

Modelo: 140240017

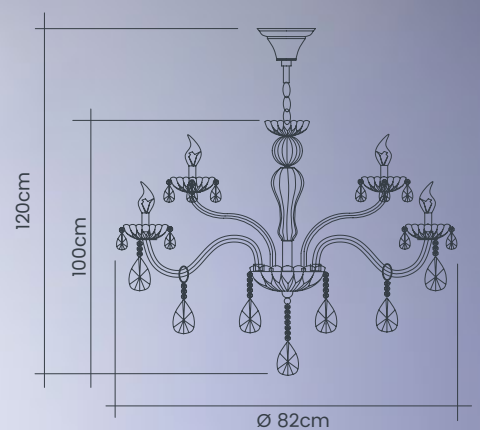
Cor: transparente

Quantidade de Lâmpadas: 18

Soquete: E-14

Potência (cada lâmpada): 40W

Material: cristal, vidro e aço





Nice 12

Modelo: 140240005

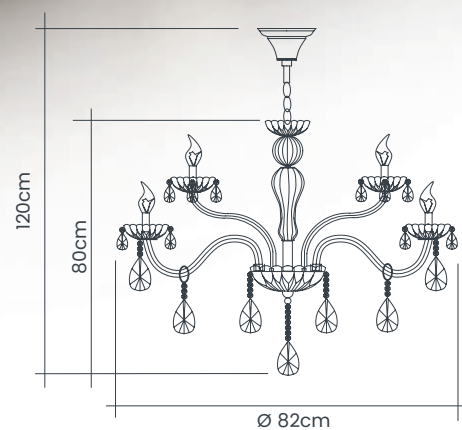
Cor: transparente

Quantidade de Lâmpadas: 12

Soquete: E-14

Potência (cada lâmpada): 40W

Material: cristal, vidro e aço



Nice 8

Modelo: 140240004

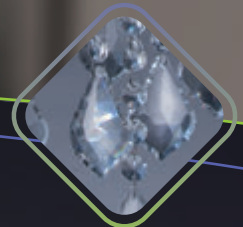
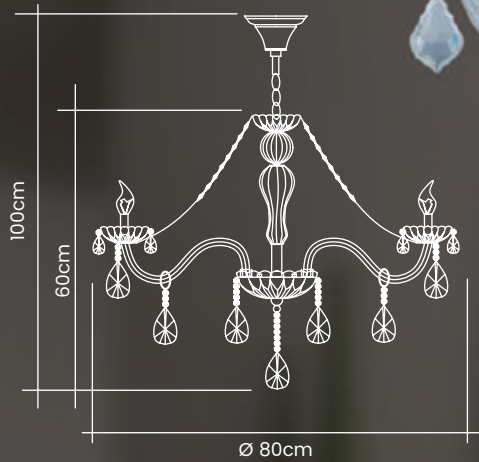
Cor: transparente

Quantidade de Lâmpadas: 8

Soquete: E-14

Potência (cada lâmpada): 40W

Material: cristal, vidro e aço



CRISTAIS DE
OTIMA QUALIDADE

Nice 6

Modelo: 140240000

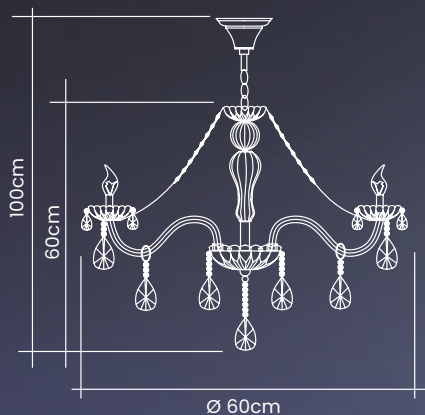
Cor: transparente

Quantidade de Lâmpadas: 6

Soquete: E-14

Potência (cada lâmpada): 40W

Material: cristal, vidro e aço



Nice 5

Modelo: 140240012

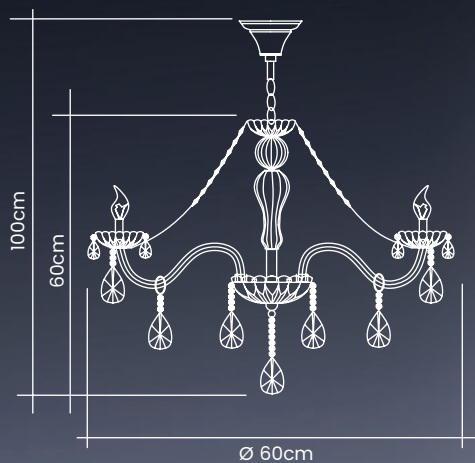
Cor: transparente

Quantidade de Lâmpadas: 5

Soquete: E-14

Potência (cada lâmpada): 40W

Material: cristal, vidro e aço



SOQUETE
E-14



Nice 3

Modelo: 140240001

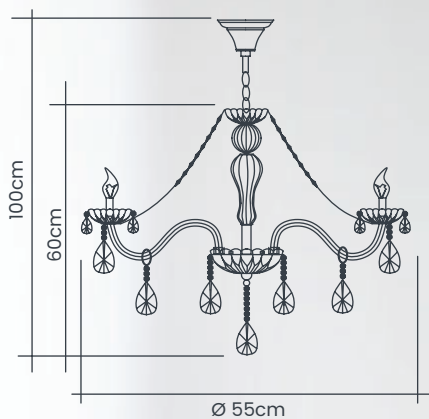
Cor: transparente

Quantidade de Lâmpadas: 3

Soquete: E-14

Potência (cada lâmpada): 40W

Material: cristal, vidro e aço





Nice 28

Modelo: 140240016

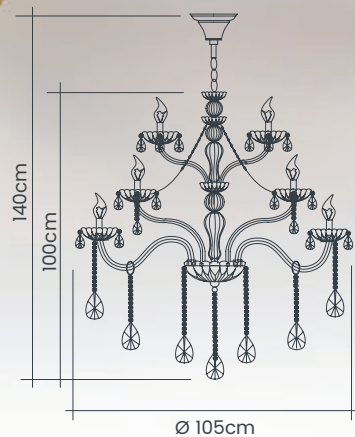
Cor: champagne

Quantidade de Lâmpadas: 28

Soquete: E-14

Potência (cada lâmpada): 40W

Material: cristal, vidro e aço



Lançamento



Nice 18

Modelo: 140240018

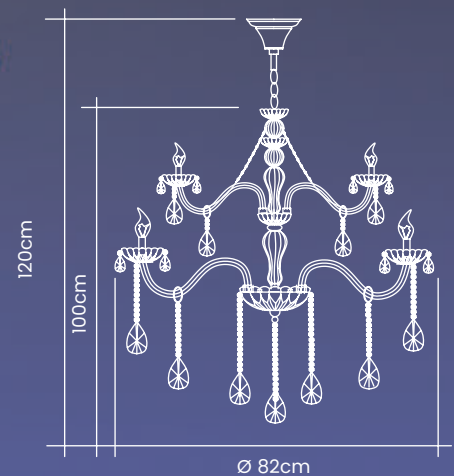
Cor: champagne

Quantidade de Lâmpadas: 28

Soquete: E-14

Potência (cada lâmpada): 40W

Material: cristal, vidro e aço





Nice 12

Modelo: 140240009

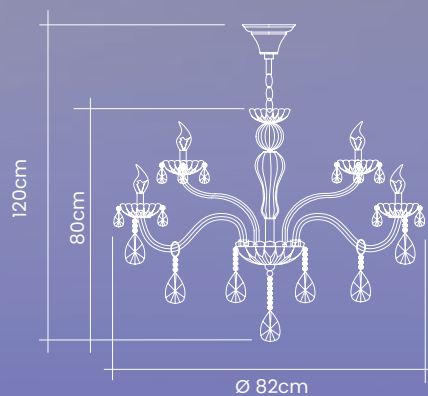
Cor: champagne

Quantidade de Lâmpadas: 12

Soquete: E-14

Potência (cada lâmpada): 40W

Material: cristal, vidro e aço



Nice 8

Modelo: 140240006

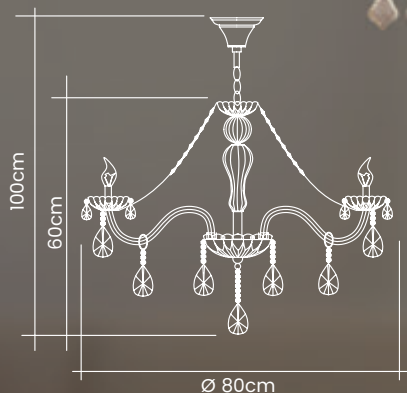
Cor: champagne

Quantidade de Lâmpadas: 8

Soquete: E-14

Potência (cada lâmpada): 40W

Material: cristal, vidro e aço



SOQUETE
E-14



Nice 6

Modelo: 140240003

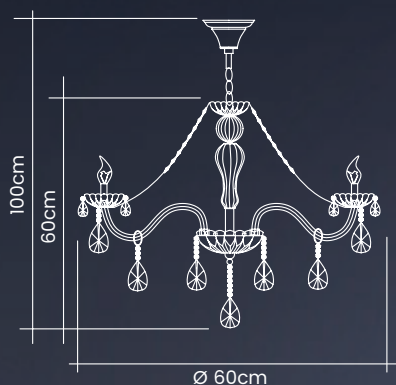
Cor: champagne

Quantidade de Lâmpadas: 6

Soquete: E-14

Potência (cada lâmpada): 40W

Material: cristal, vidro e aço



Nice 5

Modelo: 140240013

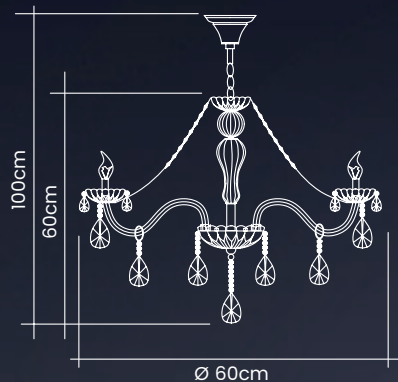
Cor: champagne

Quantidade de Lâmpadas: 5

Soquete: E-14

Potência (cada lâmpada): 40W

Material: cristal, vidro e aço



Nice 3

Modelo: 140240002

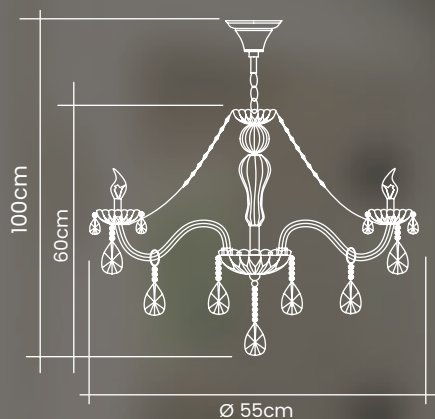
Cor: champagne

Quantidade de Lâmpadas: 3

Soquete: E-14

Potência (cada lâmpada): 40W

Material: cristal, vidro e aço





Nice 8

Modelo: 140240011

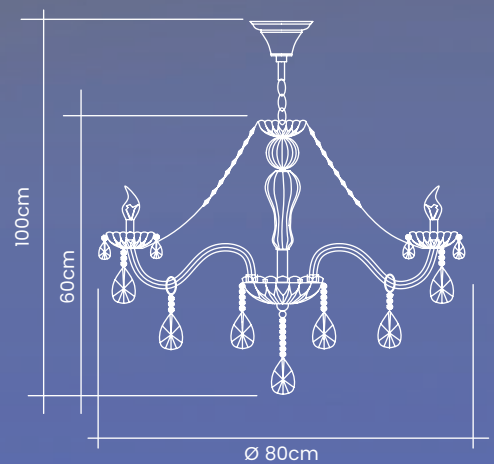
Cor: fumê

Quantidade de Lâmpadas: 8

Soquete: E-14

Potência (cada lâmpada): 40W

Material: cristal, vidro e aço



Nice 6

Modelo: 140240010

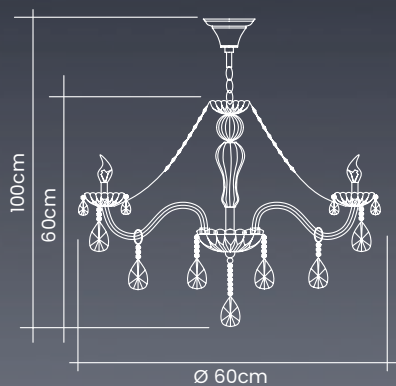
Cor: fumê

Quantidade de Lâmpadas: 6

Soquete: E-14

Potência (cada lâmpada): 40W

Material: cristal, vidro e aço



Nice 5

Modelo: 140240014

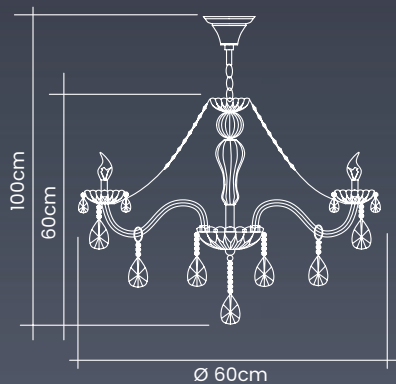
Cor: fumê

Quantidade de Lâmpadas: 5

Soquete: E-14

Potência (cada lâmpada): 40W

Material: cristal, vidro e aço



Nice 8

Modelo: 140240008

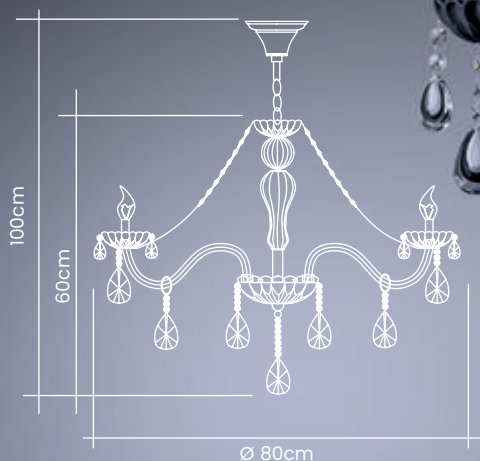
Cor: preto

Quantidade de Lâmpadas: 8

Soquete: E-14

Potência (cada lâmpada): 40W

Material: cristal, vidro e aço



SOQUETE
E-14



Sophie 3

Modelo: 140230001

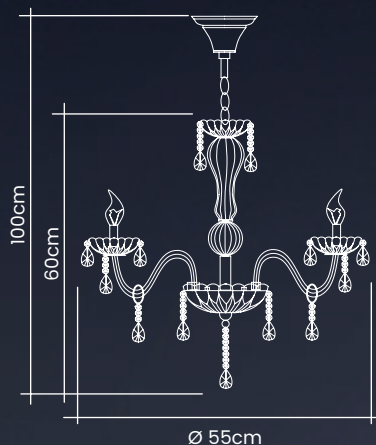
Cor: branco

Quantidade de Lâmpadas: 3

Soquete: E-14

Potência (cada lâmpada): 40W

Material: cristal, vidro e aço



Nice 6

Modelo: 140240007

Cor: preto

Quantidade de Lâmpadas: 6

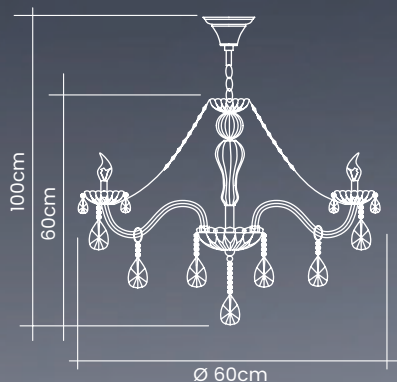
Soquete: E-14

Potência (cada lâmpada): 40W

Material: cristal, vidro e aço



CRISTAIS DE
OTIMA QUALIDADE



Sophie 6

Modelo: 140230000

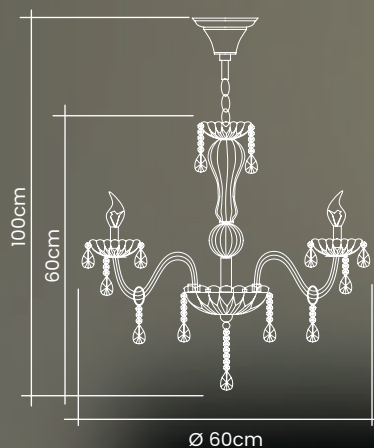
Cor: branco

Quantidade de Lâmpadas: 6

Soquete: E-14

Potência (cada lâmpada): 40W

Material: cristal, vidro e aço





France 5

Modelo: 148210003

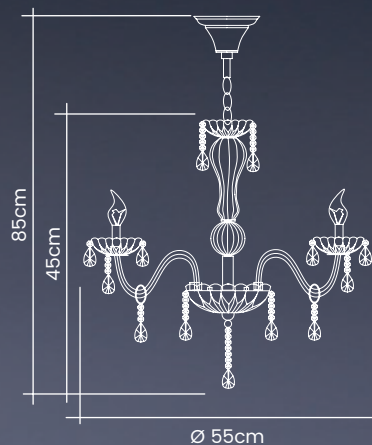
Cor: transparente

Quantidade de Lâmpadas: 5

Soquete: E-14

Potência (cada lâmpada): 40W

Material: acrílico e aço



VERSÁTIL PARA
AMBIENTES COMPACTOS

France 3

Modelo: 148210002

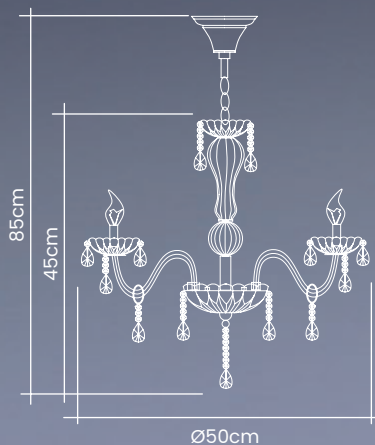
Cor: transparente

Quantidade de Lâmpadas: 3

Soquete: E-14

Potência (cada lâmpada): 40W

Material: acrílico e aço



ACRÍLICO SIMILAR AO CRISTAL
ÓTIMA QUALIDADE



Mini France 5

Modelo: 148210001

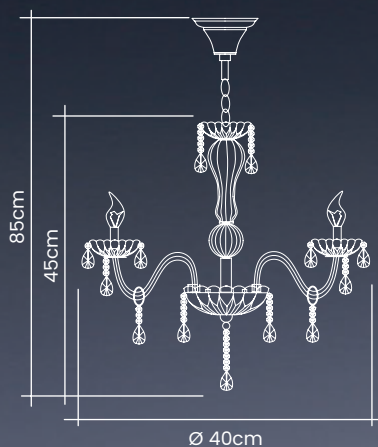
Cor: transparente

Quantidade de Lâmpadas: 5

Soquete: E-14

Potência (cada lâmpada): 40W

Material: acrílico e aço



VERSÁTIL PARA
AMBIENTES COMPACTOS



Mini France 3

Modelo: 148210000

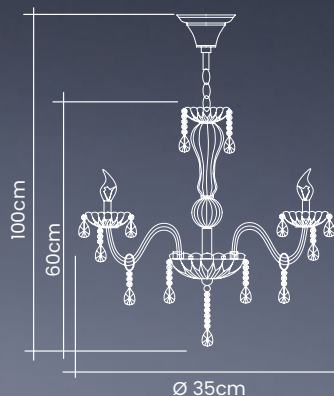
Cor: transparente

Quantidade de Lâmpadas: 3

Soquete: E-14

Potência (cada lâmpada): 40W

Material: acrílico e aço



Ricko 5

Modelo: 148200001

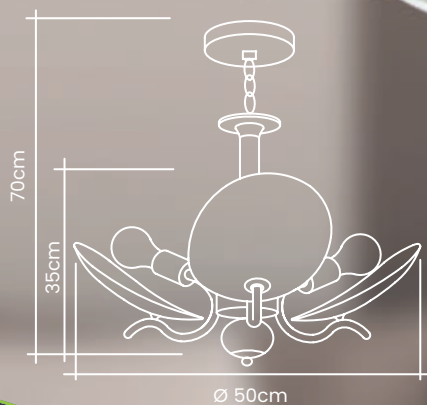
Cor: branco

Quantidade de Lâmpadas: 5

Soquete: E-27

Potência (cada lâmpada): 40W

Material: vidro e aço



COMBINA COM
LÂMPADA
A60

\$\$\$
**EXCELENTE
CUSTO
BENEFÍCIO**

Ricko 3

Modelo: 148200000

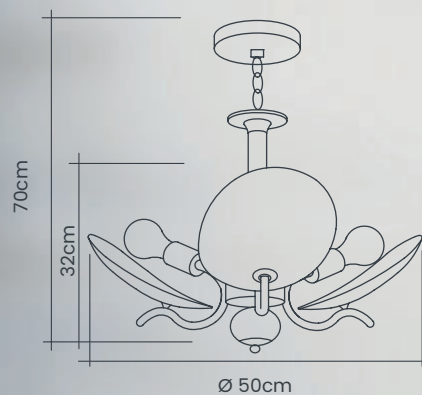
Cor: branco

Quantidade de Lâmpadas: 3

Soquete: E-27

Potência (cada lâmpada): 40W

Material: vidro e aço





PENDENTES

Pendente

Estelar

Lançamento

*Formato irregular.
Cada ângulo um desenho diferente.*



Estelar 40cm

Modelos:

● Cromado - 140260032

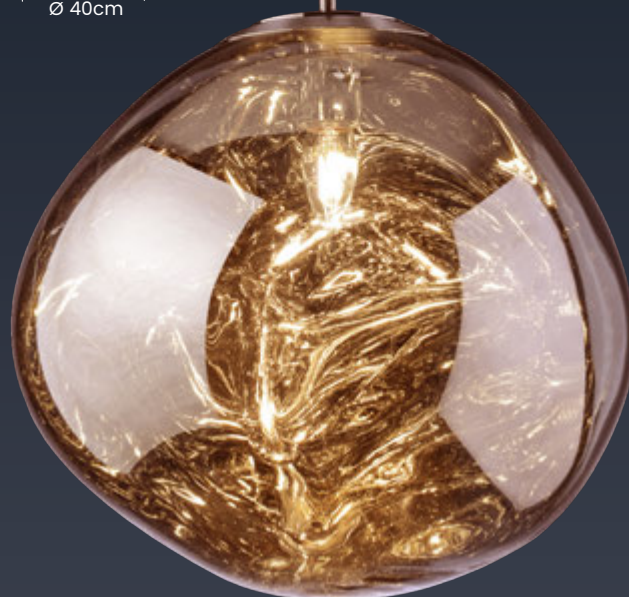
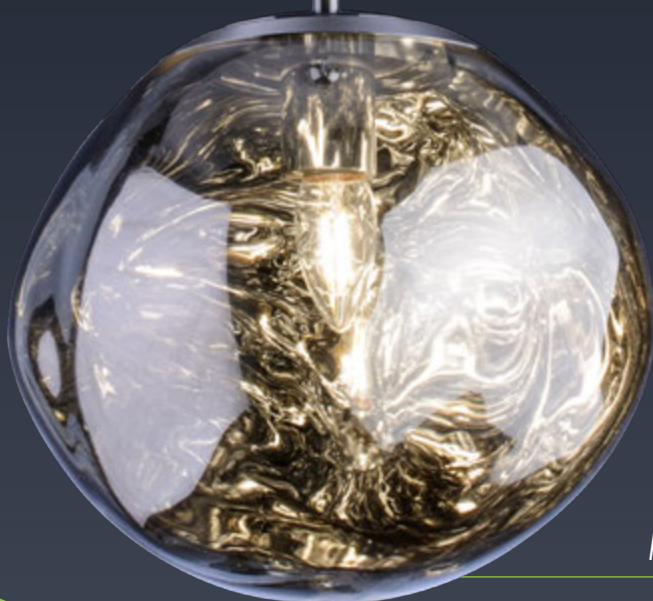
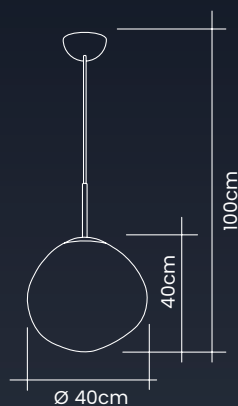
● Cobre - 140260033

Quantidade de Lâmpadas: 1

Soquete: E-27

Potência (cada lâmpada): 20W

Material: aço e pp



Pendente aceso

Estelar 28cm

Modelos:

● Cromado - 140260030

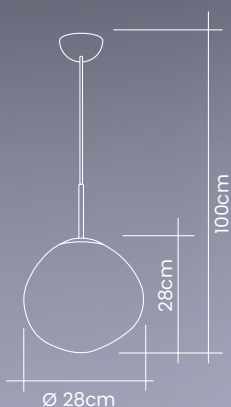
● Cobre - 140260031

Quantidade de Lâmpadas: 1

Soquete: E-27

Potência (cada lâmpada): 20W

Material: aço e pp



Pendente apagado

Lançamento



Pendente

Manhattan

Modelos

149260090 - Preto / Dourado

149260091 - Dourado / Preto

Quantidade de Lâmpadas: 9

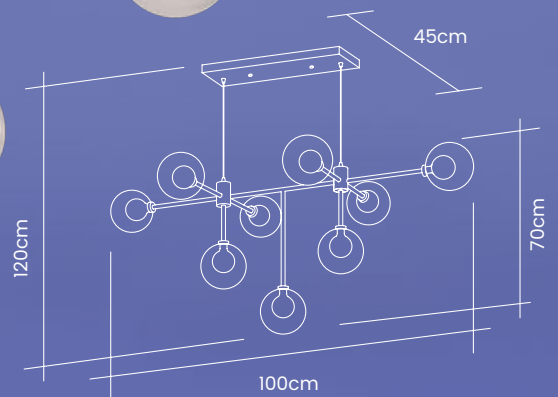
Soquete: G-9

Potência (cada lâmpada): 20W

Material: vidro e aço



Detalhe das hastes



Pendente

Circuit

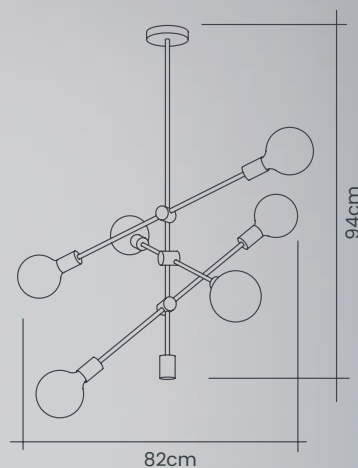
Lançamento



Hastes articuladas

Modelo: 149260070
Cor: Dourado
Quantidade de Lâmpadas: 6
Soquete: E-27
Potência (cada lâmpada): 20W
Material: vidro e aço

Não contém lâmpadas



Linha

Attractive

2 EM 1
**PENDENTE
E PLAFON**



Toda linha Attractive com
CANOPLA CROMADA



Cromado

Attractive 50cm

Modelos:

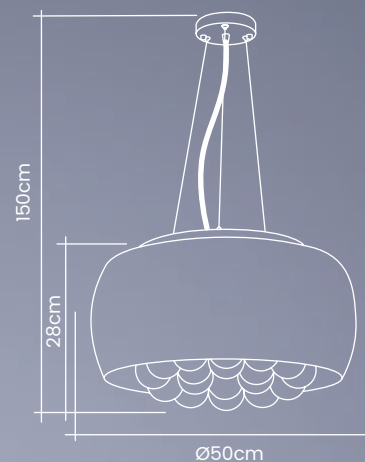
- Cobre - 140320006
- Ambar - 140320007
- Cromado - 140320008

Quantidade de Lâmpadas: 6

Soquete: G-9

Potência (cada lâmpada): 40W

Material: cristal, vidro e aço



Attractive 40cm

Modelos:

● Cobre - 140320003

● Ambar - 140320004

● Cromado - 140320005

Quantidade de Lâmpadas: 5

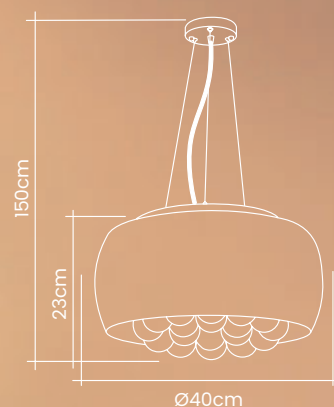
Soquete: G-9

Potência (cada lâmpada): 40W

Material: cristal, vidro e aço



Cobre



2 EM1
**PENDENTE
E PLAFON**



Ambar

Attractive 28cm

Modelos:

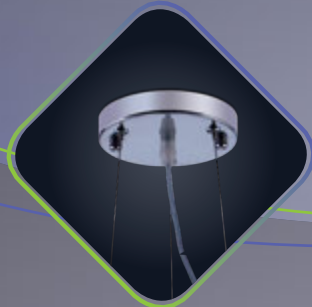
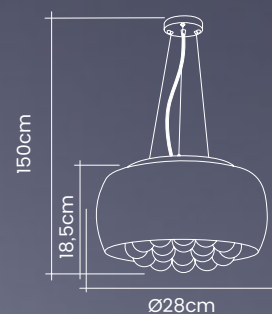
- Cobre - 140320000
- Ambar - 140320001
- Cromado - 140320002

Quantidade de Lâmpadas: 3

Soquete: G-9

Potência (cada lâmpada): 40W

Material: cristal, vidro e aço



Toda linha Attractive com
CANOPLA CROMADA

Attractive Mini

Modelos:

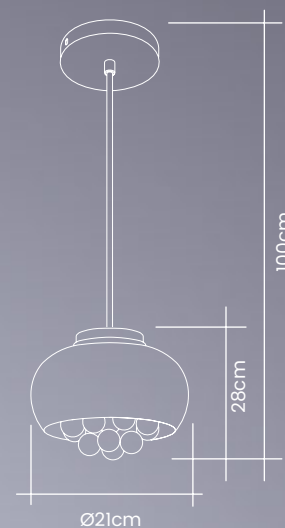
- Cobre - 140320009
- Cromado - 140320010
- Ambar - 140320011

Quantidade de Lâmpadas: 2

Soquete: G-9

Potência (cada lâmpada): 40W

Material: cristal, vidro e aço

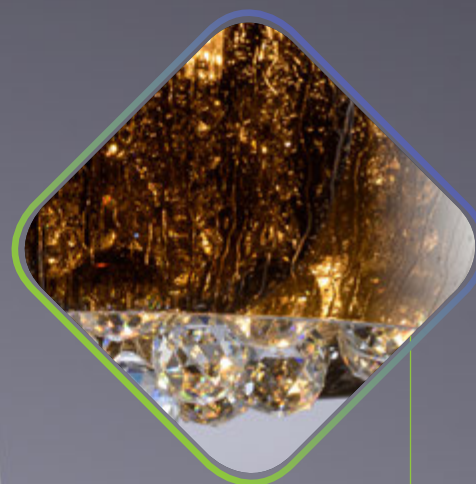


Attractive GT

Soquete: G-9

Potência (cada lâmpada): 40W

Material: cristal, vidro e aço



Detalhe do acabamento

EFEITO GOTA

Tamanho	Modelo	Cor	Quant. de Lâmpadas
Mini 20cm	140320016	Cromado	2
	140320012	Cobre	
	140320020	Ambar	
28cm	140320017	Cromado	3
	140320013	Cobre	
	140320021	Ambar	

Tamanho	Modelo	Cor	Quant. de Lâmpadas
40cm	140320018	Cromado	5
	140320014	Cobre	
	140320022	Ambar	
50cm	140320019	Cromado	6
	140320015	Cobre	
	140320023	Ambar	

Pendente Ingrid

Modelos:

149420000 - 3.000K

149420001 - 6.500K

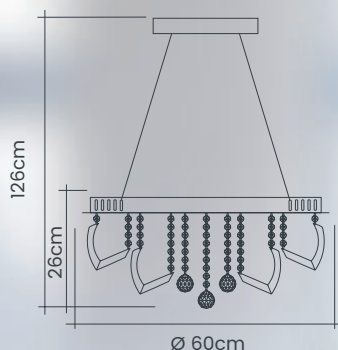
Cor: cromado

Canopla: cromada

Lúmens: 650 lm

Potência: 36W

Material: cristal, acrílico e aço



DESIGN EXCLUSIVO

VALOR
COMPETITIVO



New Diamond 40cm

Modelos:

142000029 - 40cm

149310012 - 30cm

Cor: bege

Canopla: cromada

Quantidade de Lâmpadas: 3

Soquete: E-27

Potência (cada lâmpada): 40W

Material: cristal, tecido, aço



Linha **Multhi**



Multhi 4

Modelo: 148240084

Cor: branco

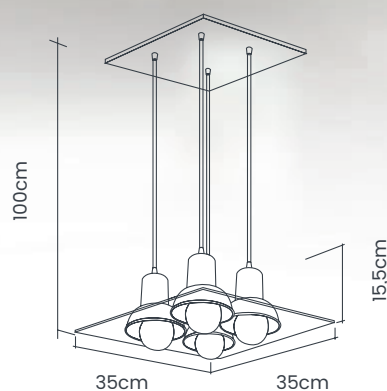
Canopla: branca

Quantidade de Lâmpadas: 4

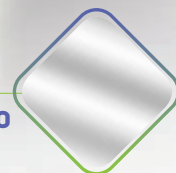
Soquete: E-27

Potência (cada lâmpada): 40W

Material: alumínio, PP e vidro



VIDRO **ESPELHADO**



Multhi 3

Modelo: 148240080

Cor: branco / branco

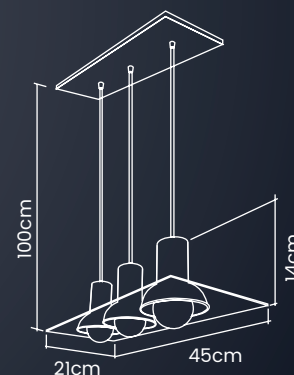
Canopla: branca

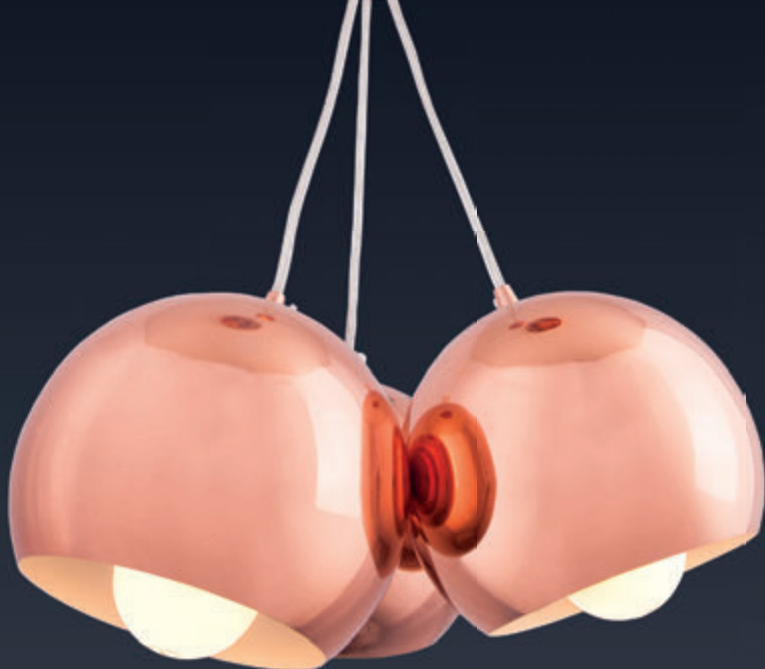
Quantidade de Lâmpadas: 3

Soquete: E-27

Potência (cada lâmpada): 40W

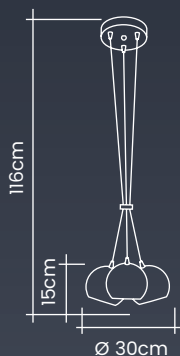
Material: alumínio, PP e vidro





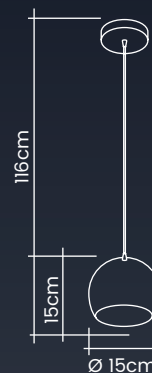
Orbit 3

Modelo: 100330018
 Cor: cobre
 Canopla: cobre
 Quantidade de Lâmpadas: 3
 Soquete: E-27
 Potência (cada lâmpada): 40W
 Material: aço



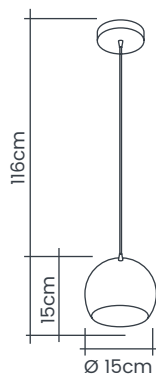
Orbit 1

Modelo: 140060015
 Cor: cobre
 Canopla: cobre
 Quantidade de Lâmpadas: 1
 Soquete: E-27
 Potência (cada lâmpada): 40W
 Material: aço



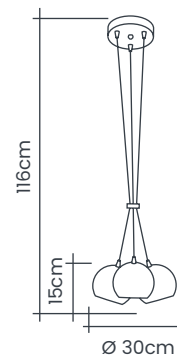
Orbit

Modelo: 140060001
 Cor: cromado
 Canopla: cromada
 Quantidade de Lâmpadas: 1
 Soquete: E-27
 Potência (cada lâmpada): 40W
 Material: aço



Orbit 3

Modelo: 140060007
 Cor: cromado
 Canopla: cromada
 Quantidade de Lâmpadas: 3
 Soquete: E-27
 Potência (cada lâmpada): 40W
 Material: aço



Lançamento



Armor

Modelo: 149260062

Cor: Preto / Cobre

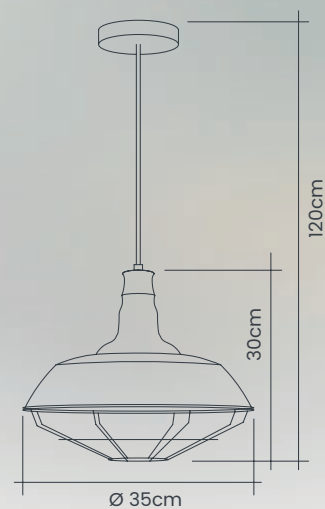
Canopla: preta

Quantidade de Lâmpadas: 1

Soquete: E-27

Potência (cada lâmpada): 20W

Material: aço



Lançamento





Aramado **Piramidal**

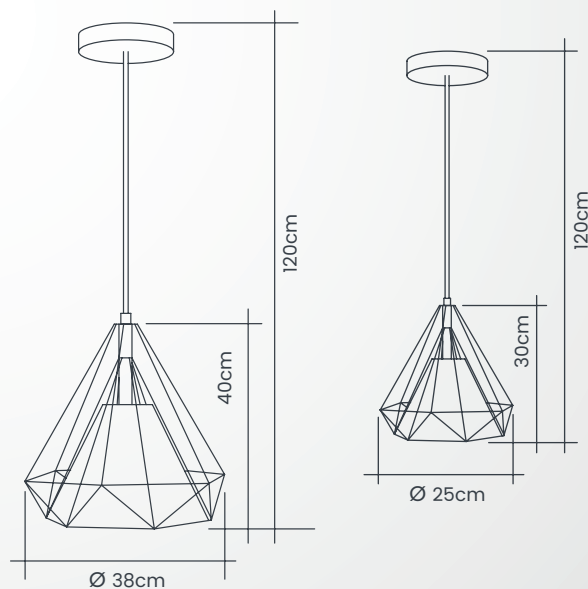
Quantidade de Lâmpadas: 1

Soquete: E-27

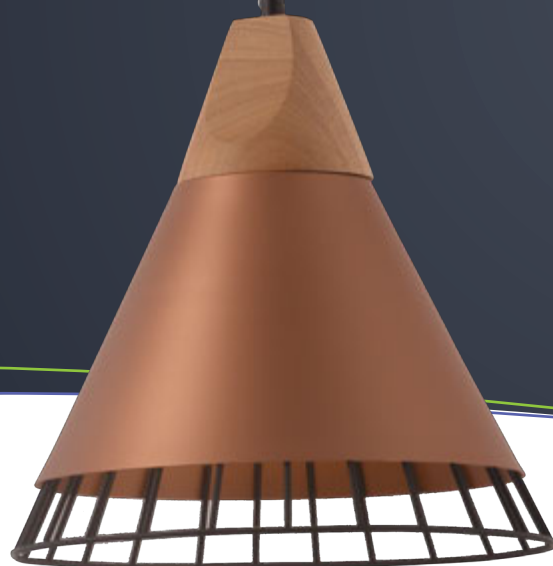
Potência (cada lâmpada): 20W

Material: vidro e alumínio

Modelos	Cores cúpula	Cores canopla
149260063	preta / branca 25cm	preta
149260064	preta / branca 38cm	preta
149260065	preta / café 25cm	preta
149260066	preta / café 38cm	preta
149260076	cobre / café 25cm	preta
149260077	cobre / café 38cm	preta
149260078	branca / branca 25cm	branca
149260079	branca / branca 38cm	branca

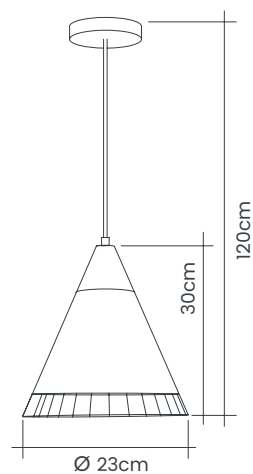


Lançamento



Aramado Wood

Quantidade de Lâmpadas: 1
Soquete: E-27
Potência (cada lâmpada): 20W
Material: alumínio



Modelos	Cores cúpula	Cores canopla
149260073	branca	branca
149260074	preta	preta
149260075	cobre	cobre

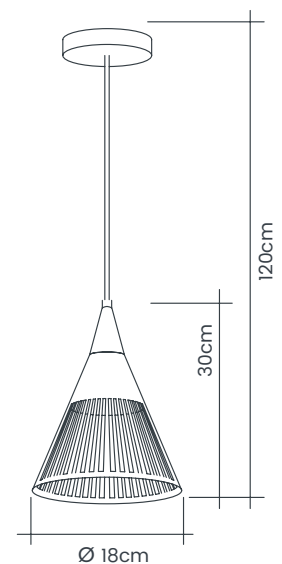
Lançamento



RPX Brise

Quantidade de Lâmpadas: 1
Soquete: E-27
Potência (cada lâmpada): 20W
Material: alumínio

Modelos	Cores
149260067	branco
149260068	preta
149260069	cobre
149260071	dourado





DESIGN **EXCLUSIVO**





RPX **Vittra M1**

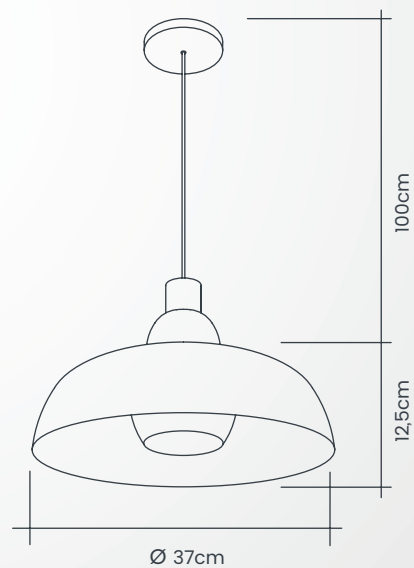
Quantidade de Lâmpadas: 1

Soquete: E-27

Potência (cada lâmpada): 40W

Material: vidro e alumínio

Modelos	Cores cúpula	Cores canopla
149260033	branca	branca
149260034	preta	preta
149260035	cobre	cobre
149260036	rosa	rosa
149260037	amarela	amarela
149260038	azul	azul
149260039	verde	verde





DESIGN EXCLUSIVO

RPX **Vittra M3**

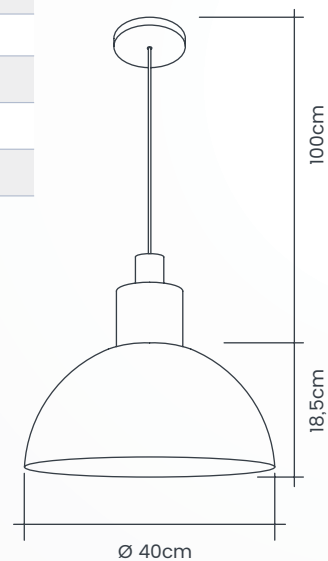
Quantidade de Lâmpadas: 1

Soquete: E-27

Potência (cada lâmpada): 40W

Material: vidro e alumínio

Modelos	Cores cúpula	Cores canopla
149260040	branca	branca
149260041	preta/preta	preta
149260042	preta/branca	preta
149260043	cobre	cobre
149260053	cereja	cereja



Lançamento



RPX **Vittra Wood**

Modelo: 149260072

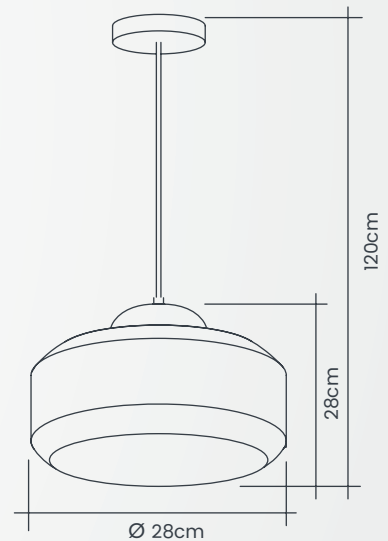
Cor: Efeito Madeira

Quantidade de Lâmpadas: 1

Soquete: E-27

Potência (cada lâmpada): 20W

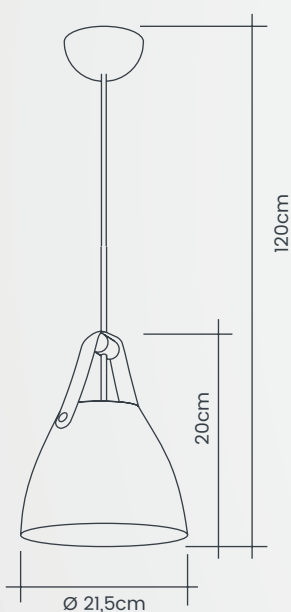
Material: metal e vidro



Lançamento



RPX Couro Mini



Quantidade de Lâmpadas: 1
Soquete: E-27
Potência (cada lâmpada): 40W
Material: alumínio



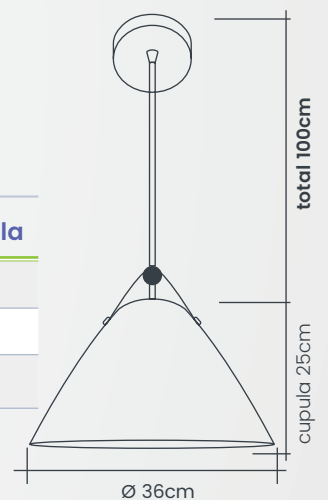
Modelos	Cores cúpula	Cores canopla
149260054	branca	branca
149260055	preta	preta
149260056	cobre	cobre



RPX Couro

Quantidade de Lâmpadas: 1
Soquete: E-27
Potência (cada lâmpada): 40W
Material: alumínio

Modelos	Cores cúpula	Cores canopla
149260028	branca	branca
149260029	preta	preta
149260030	cobre	cobre





Detalhe de
MADEIRA E COBRE

RPX Trend M1

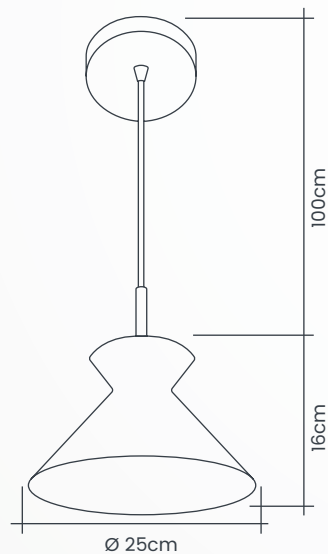
Quantidade de Lâmpadas: 1

Soquete: E-27

Potência (cada lâmpada): 40W

Material: alumínio e madeira

Modelos	Cores cúpula	Cores canopla
149260016	concreto	concreto
149260017	branca	branca
149260018	preta	preta





RPX Trend M2

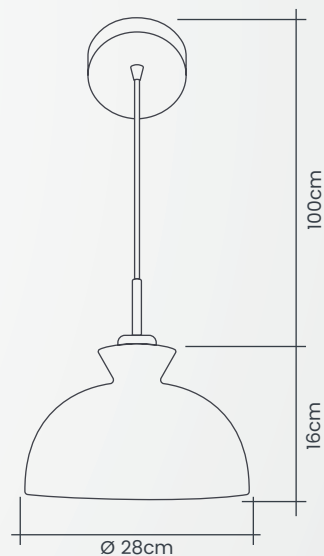
Quantidade de Lâmpadas: 1

Soquete: E-27

Potência (cada lâmpada): 40W

Material: alumínio e madeira

Modelos	Cores cúpula	Cores canopla
149260019	verde	verde
149260020	branca	branca
149260021	preta	preta





Detalhe de
MADEIRA E COBRE

RPX Trend M3

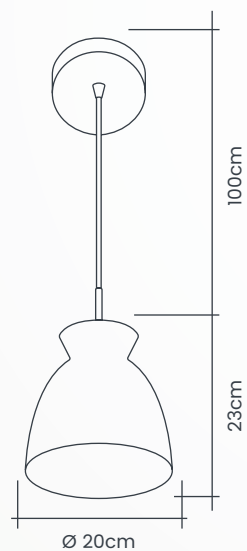
Quantidade de Lâmpadas: 1

Soquete: E-27

Potência (cada lâmpada): 40W

Material: alumínio e madeira

Modelos	Cores cúpula	Cores canopla
149260022	amarela	amarela
149260023	branco	branca
149260024	preto	preta





RPX Trend Trio

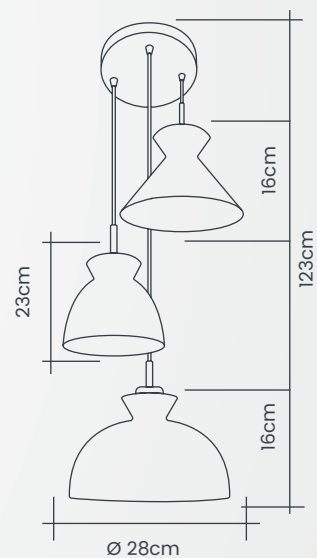
Quantidade de Lâmpadas: 3

Soquete: E-27

Potência (cada lâmpada): 40W

Material: alumínio e madeira

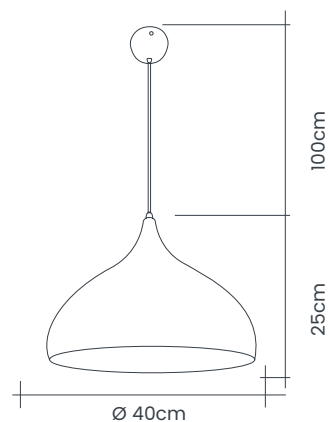
Modelos	Cores cúpula	Cores canopla
149260026	branco	branca
149260027	preto	preta





RPX **Gota**

Quantidade de Lâmpadas: 1
 Soquete: E-27
 Potência (cada lâmpada): 40W
 Material: alumínio



Modelos	Cores cúpula	Cores canopla
149260009	cobre 30cm	cobre
149260010	preta 30cm	preta
149260011	branca 30cm	branca
149260012	cobre 40cm	cobre
149260013	preta e borda cobre 40cm	preta
149260014	preta 40cm	preta
149260015	branca 40cm	branca



Lançamento

RPX Gota Mini

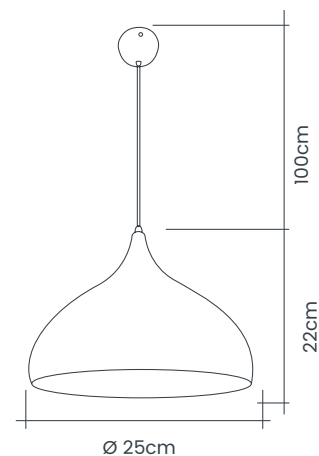
Quantidade de Lâmpadas: 1

Soquete: E-27

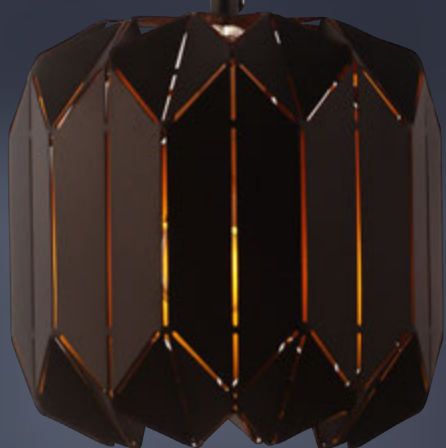
Potência (cada lâmpada): 40W

Material: alumínio

Modelos	Cores cúpula	Cores canopla
149260057	branca	branca
149260058	preta	preta
149260059	cobre	cobre



Lançamento



Faces Supremo

Modelos:

Pequeno - 149260060

Grande - 149260061

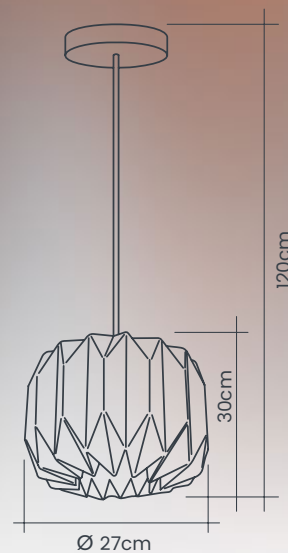
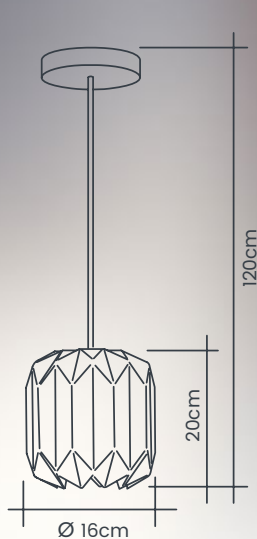
Cor: Preto

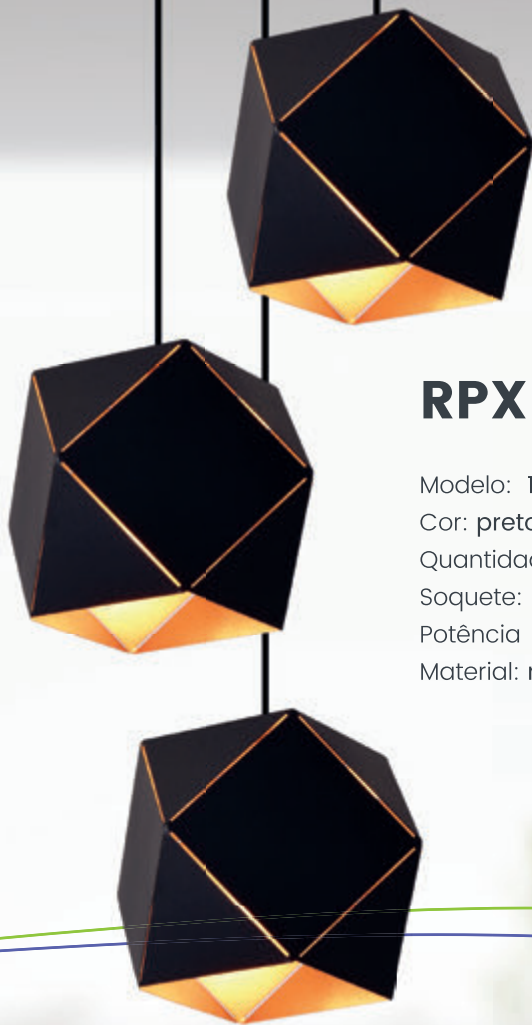
Quantidade de Lâmpadas: 1

Soquete: E-27

Potência (cada lâmpada): 20W

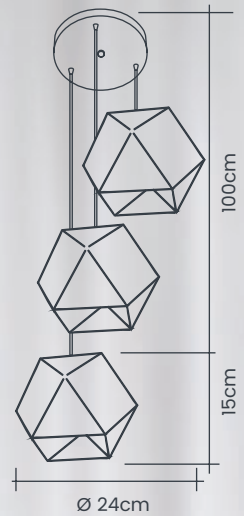
Material: polipropileno





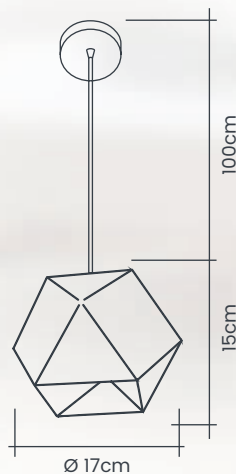
RPX Faces 3

Modelo: 149260008
Cor: preto
Quantidade de Lâmpadas: 3
Soquete: E-27
Potência (cada lâmpada): 40W
Material: metal



RPX Faces 1

Modelo: 149260007
Cor: preto
Quantidade de Lâmpadas: 1
Soquete: E-27
Potência (cada lâmpada): 40W
Material: metal



Faces Oval

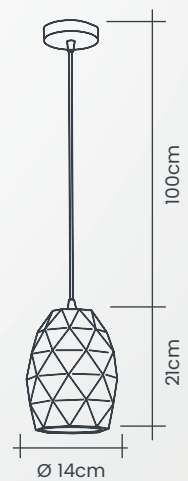
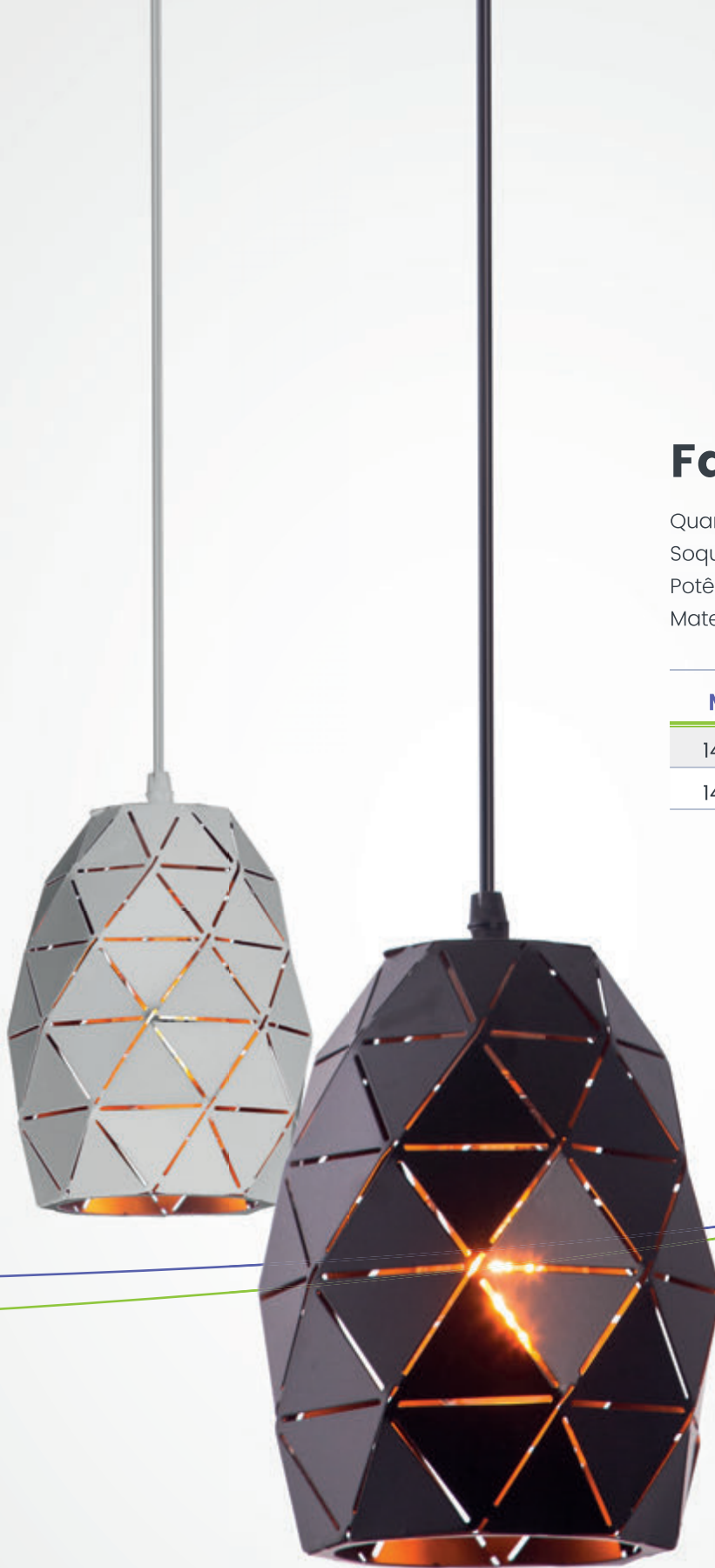
Quantidade de Lâmpadas: 1

Soquete: E-27

Potência (cada lâmpada): 40W

Material: metal

Modelos	Cores
149260049	branco
149260050	preto



Unic

Quantidade de Lâmpadas: 1

Soquete: E-27

Potência (cada lâmpada): 40W

Material: alumínio

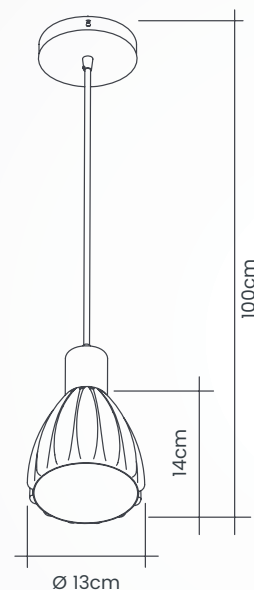


Modelos	Cores
149260100	branca
149260101	preta
149260102	vermelho
149260103	amarelo



Mooca

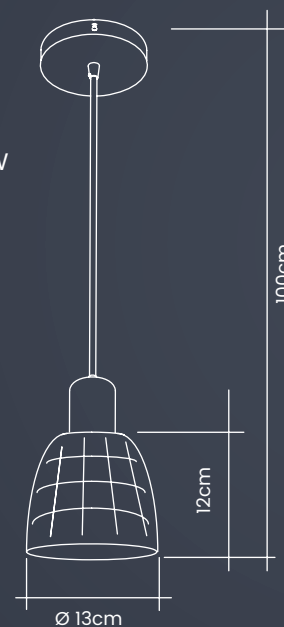
Modelo: 149250011
Cor: cobre
Canopla: cobre
Quantidade de Lâmpadas: 1
Soquete: E-27
Potência (cada lâmpada): 40W
Material: metal e vidro



Lançamento

Moema

Modelo: 149250010
Cor: cobre
Canopla: cobre
Quantidade de Lâmpadas: 1
Soquete: E-27
Potência (cada lâmpada): 40W
Material: metal e vidro



Coppa

Modelos:

● Fumê - 140340007 - Vidro fumê, haste e canopla dourada

● Cobre - 140340008 - Vidro, haste e canopla cobre

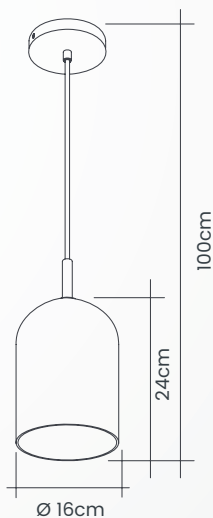
Quantidade de Lâmpadas: 1

Soquete: E-27

Potência (cada lâmpada): 40W

Material: metal e vidro

Lançamento



Sides M1

Canopla: preta

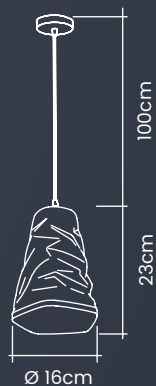
Quantidade de Lâmpadas: 1

Soquete: E-27

Potência (cada lâmpada): 40W

Material: cúpula vidro e canopla metal

Modelos	Cores
140340002	cobre
140340003	fumê



Row

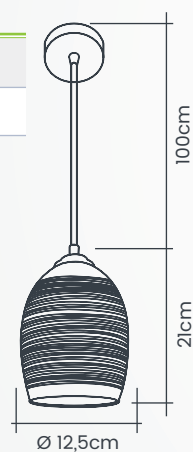
Quantidade de Lâmpadas: 1

Soquete: E-27

Potência (cada lâmpada): 40W

Material: cúpula vidro e canopla metal

Modelos	Cores
140340000	prata
140340001	cobre



Row 3

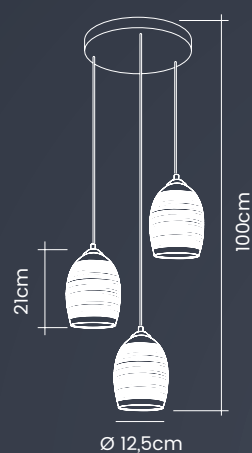
Quantidade de Lâmpadas: 3

Soquete: E-27

Potência (cada lâmpada): 40W

Material: cúpula vidro e canopla metal

Modelos	Cores
140340006	cobre
140340005	prata





Anello wood 3

Modelo: 140110005

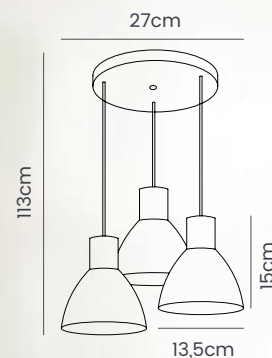
Cor: pintura efeito madeira

Quantidade de Lâmpadas: 3

Soquete: E-27

Potência (cada lâmpada): 40W

Material: vidro e aço



Anello Wood 1

Modelo: 140110003

Cor: pintura efeito madeira

Quantidade de Lâmpadas: 1

Soquete: E-27

Potência (cada lâmpada): 40W

Material: vidro e aço

Dimensões: 110 (A) x (Ø) 13,5

corrente: 80cm



Anello wood 2

Modelo: 140110004

Cor: pintura efeito madeira

Quantidade de Lâmpadas: 2

Soquete: E-27

Potência (cada lâmpada): 40W

Material: vidro e aço

Dimensões: 110 (A) x (Ø) 23



Track 1

Modelo: 149250000
Cor: branco
Quantidade de Lâmpadas: 1
Soquete: E-27
Potência (cada lâmpada): 40W
Material: vidro e aço
Dimensões: (A) 115cm x (Ø) 12cm

Track 2

Modelo: 149250002
Cor: branco
Quantidade de Lâmpadas: 2
Soquete: E-27
Potência (cada lâmpada): 40W
Material: vidro e aço
Dimensões: (A) 115cm x (Ø) 20cm

Track 3

Modelo: 149250001
Cor: branco
Quantidade de Lâmpadas: 3
Soquete: E-27
Potência (cada lâmpada): 40W
Material: vidro e aço
Dimensões: (A) 115cm x (Ø) 27cm



Track ED 1

Modelo: 149250003
Quantidade de Lâmpadas: 1
Soquete: E-27
Potência (cada lâmpada): 40W
Material: vidro e aço
Dimensões: 110 (A) x (Ø) 13,5

Track ED 2

Modelo: 149250004
Quantidade de Lâmpadas: 2
Soquete: E-27
Potência (cada lâmpada): 40W
Material: vidro e aço
Dimensões: 110 (A) x (Ø) 23

Track ED 3

Modelo: 149250005
Quantidade de Lâmpadas: 3
Soquete: E-27
Potência (cada lâmpada): 40W
Material: vidro e aço
Dimensões: 110 (A) x (Ø) 27

Spiralle 3

Modelo: 140260022

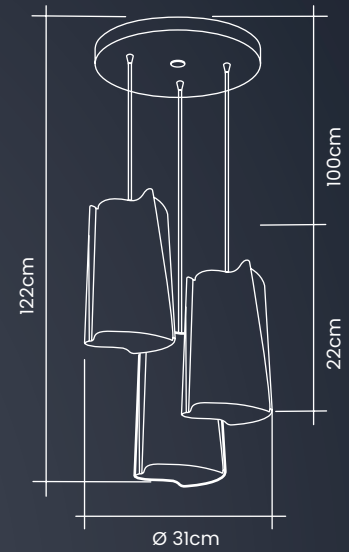
Cor: branco

Quantidade de Lâmpadas: 3

Soquete: E-27

Potência (cada lâmpada): 20W

Material: polipropileno



Combine com:

Abajur Spiralle

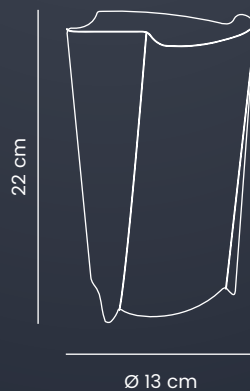
Modelo: 110260020

Quantidade de Lâmpadas: 1

Soquete: E-27

Potência (cada lâmpada): 20W

Material: polipropileno



Spiralle 2

Modelo: 140260021

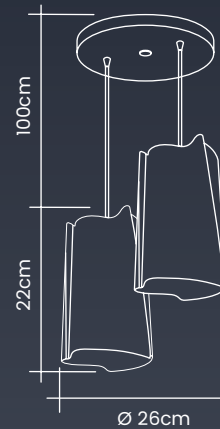
Cor: branco

Quantidade de Lâmpadas: 2

Soquete: E-27

Potência (cada lâmpada): 20W

Material: polipropileno



SOQUETE
E-27

DESIGN EXCLUSIVO

Spiralle 1

Modelo: 140260020

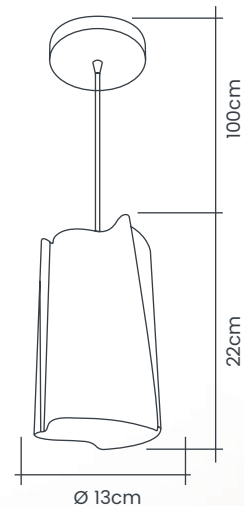
Cor: branco

Quantidade de Lâmpadas: 1

Soquete: E-27

Potência (cada lâmpada): 20W

Material: polipropileno



Ice 30cm

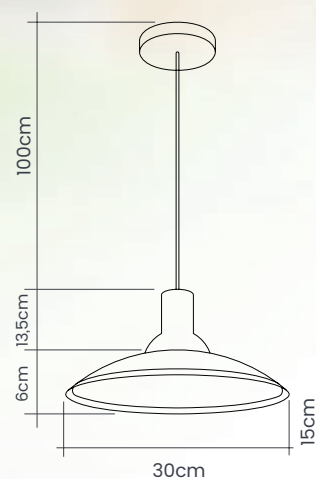
Quantidade de Lâmpadas: 1

Soquete: E-27

Potência (cada lâmpada): 40W

Material: vidro e PP

Modelos	Cores
140330000	vidro branco
140330001	vidro branco com borda preta
140330002	vidro branco com borda amarela





SidesM3

Quantidade de Lâmpadas: 1

Soquete: E-27

Potência (cada lâmpada): 20W

Material: Polipropileno

Modelos	Cores Copo	Cores Canopla
140270000	amarelo	branca
140270002	branco	branca
140270003	preto	preta
140270004	rosa	branca



DESIGN EXCLUSIVO

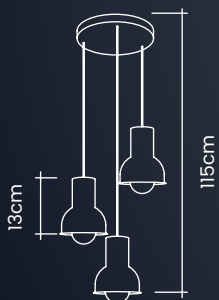
Collection

Soquete: E-27

Potência (cada lâmpada): 40W

Material: PP e alumínio

Modelos	Cores
Collection Trio	
3 lâmpadas	
148250003	branco e cobre
148250004	branco
Collection 1	
1 lâmpadas	
148250000	branco





PLAFONS, LUMINÁRIAS



Cake 50cm

Modelo: 140130000

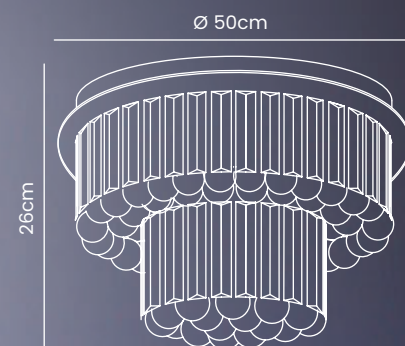
Tipo: Redondo

Quantidade de Lâmpadas: 9

Soquete: G-9

Potência (cada lâmpada): 40W

Material: cristal e aço



Cake 40cm

Modelo: 140130001

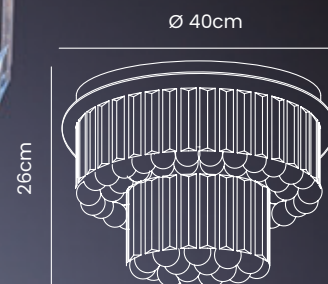
Tipo: Redondo

Quantidade de Lâmpadas: 7

Soquete: G-9

Potência (cada lâmpada): 40W

Material: cristal e aço





Cake 50cm

Modelo: 140130003

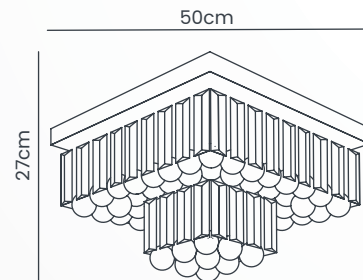
Tipo: quadrado

Quantidade de Lâmpadas: 12

Soquete: G-9

Potência (cada lâmpada): 40W

Material: cristal e aço



Cake 40cm

Modelo: 140130004

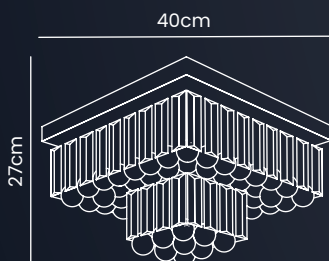
Tipo: quadrado

Quantidade de Lâmpadas: 11

Soquete: G-9

Potência (cada lâmpada): 40W

Material: cristal e aço





Ingrid

Modelos:

149410011 - 6.500K

149410015 - 3.000K

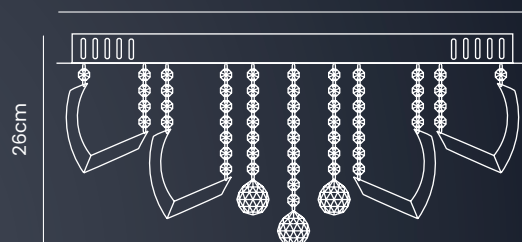
Tipo: Redondo

Soquete: LED

Potência: 36W

Material: cristal, acrílico e aço

Ø 60cm



PRODUTO EM
LED

Gretta

Modelos:

149410010 - 6.500K

149410013 - 3.000K

Tipo: Redondo

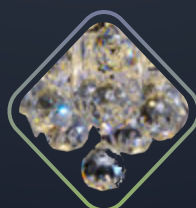
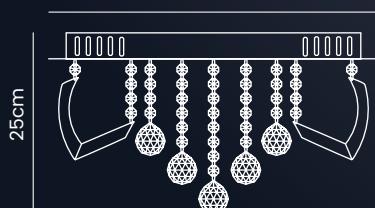
Luminosidade: 6500K

Soquete: LED

Potência: 24W

Material: cristal, acrílico e aço

Ø 45cm



ABUNDÂNCIA DE
CRISTAIS



Marilyn

Modelos:

149410012 - 6.500K

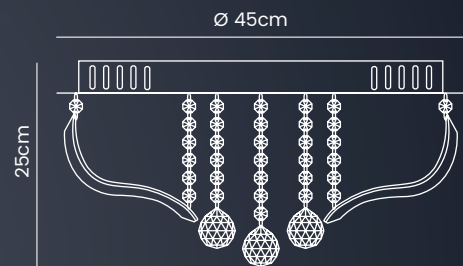
149410014 - 3.000K

Tipo: Redondo

Soquete: LED

Potência: 30W

Material: cristal, acrílico e aço



Plafon London

Modelos:

148220006 **25cm** com espelho

148220002 **30cm** com espelho

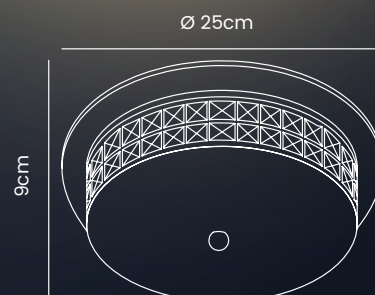
Tipo: Redondo

Quantidade de Lâmpadas: 2

Soquete: E-27

Potência (cada lâmpada): 40W

Material: cristal, vidro e aço



London 40cm

Modelo: 148220005

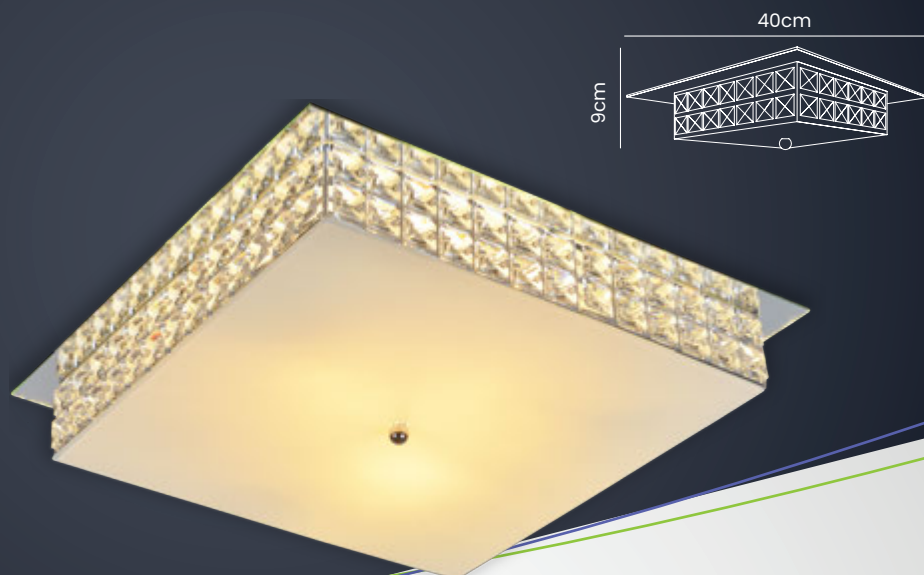
Tipo: Quadrado

Quantidade de Lâmpadas: 2

Soquete: E-27

Potência (cada lâmpada): 40W

Material: cristal, vidro e aço



London 30cm

Modelo: 148220004

Tipo: Quadrado

Quantidade de Lâmpadas: 2

Soquete: E-27

Potência (cada lâmpada): 40W

Material: cristal, vidro e aço



London 25cm

Modelos:

148220007 - com espelho

Tipo: Quadrado

Quantidade de Lâmpadas: 2

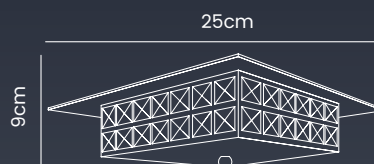
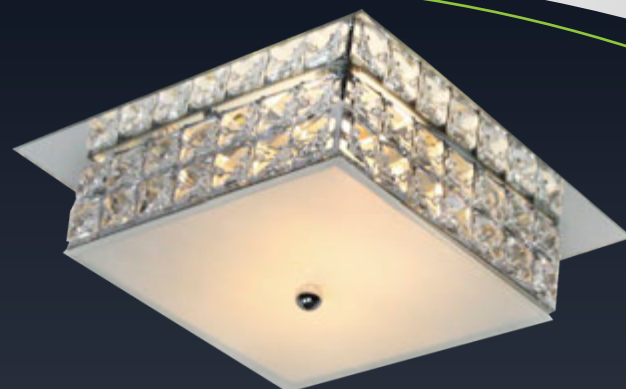
Soquete: E-27

Potência (cada lâmpada): 40W

Material: cristal, vidro e aço

London 20cm

148220000 - sem espelho





Roma Quadrado

Modelo: 148230001

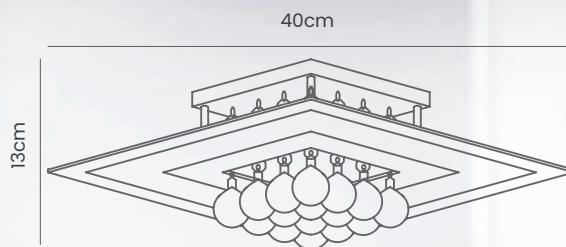
Cor: branco

Quantidade de Lâmpadas: 4

Soquete: G-9

Potência (cada lâmpada): 40W

Material: cristal, vidro e aço



Modelo: 148230002

Cor: preto

Quantidade de Lâmpadas: 4

Soquete: G-9

Potência (cada lâmpada): 40W

Material: cristal, vidro e aço



Roma Redondo

Modelo: 1482300003

Cor: preto

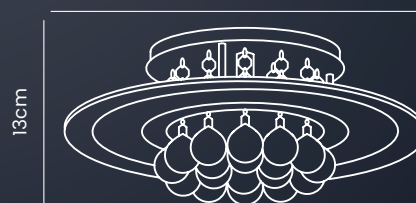
Quantidade de Lâmpadas: 4

Soquete: G-9

Potência (cada lâmpada): 40W

Material: cristal, vidro e aço

Ø 40cm



Roma Redondo

Modelo: 1482300000

Cor: branco

Quantidade de Lâmpadas: 4

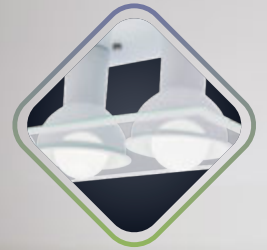
Soquete: G-9

Potência (cada lâmpada): 40W

Material: cristal, vidro e aço

Ø 40cm





EFEITO ESPELHADO
DA LÂMPADA



100% DA LUZ
APROVEITADA

Multhi 4

Modelo: 148240065

Cor: branco

Quantidade de Lâmpadas: 4

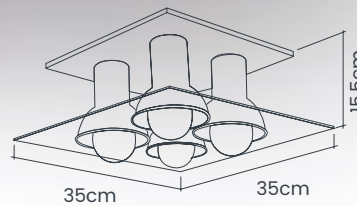
Soquete: E-27

Potência (cada lâmpada): 40W

Material: alumínio, PP e vidro



COMBINA COM
LÂMPADA
A60



35cm

35cm

15,5cm



Multhi 2

Modelo: 148240057

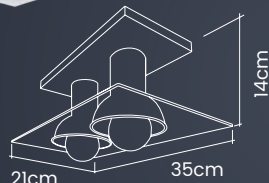
Cor: branco

Quantidade de Lâmpadas: 2

Soquete: E-27

Potência (cada lâmpada): 40W

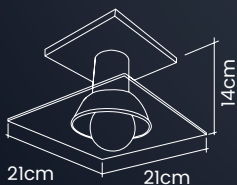
Material: alumínio, PP e vidro



21cm

35cm

14cm



21cm

21cm



Multhi 3

Modelo: 148240061

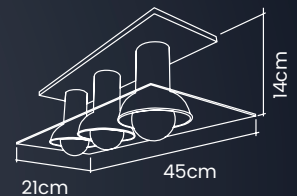
Cor: branco

Quantidade de Lâmpadas: 3

Soquete: E-27

Potência (cada lâmpada): 40W

Material: alumínio, PP e vidro



21cm

45cm

14cm

Multhi 1

Modelo: 148240053

Cor: branco

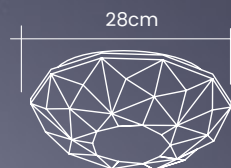
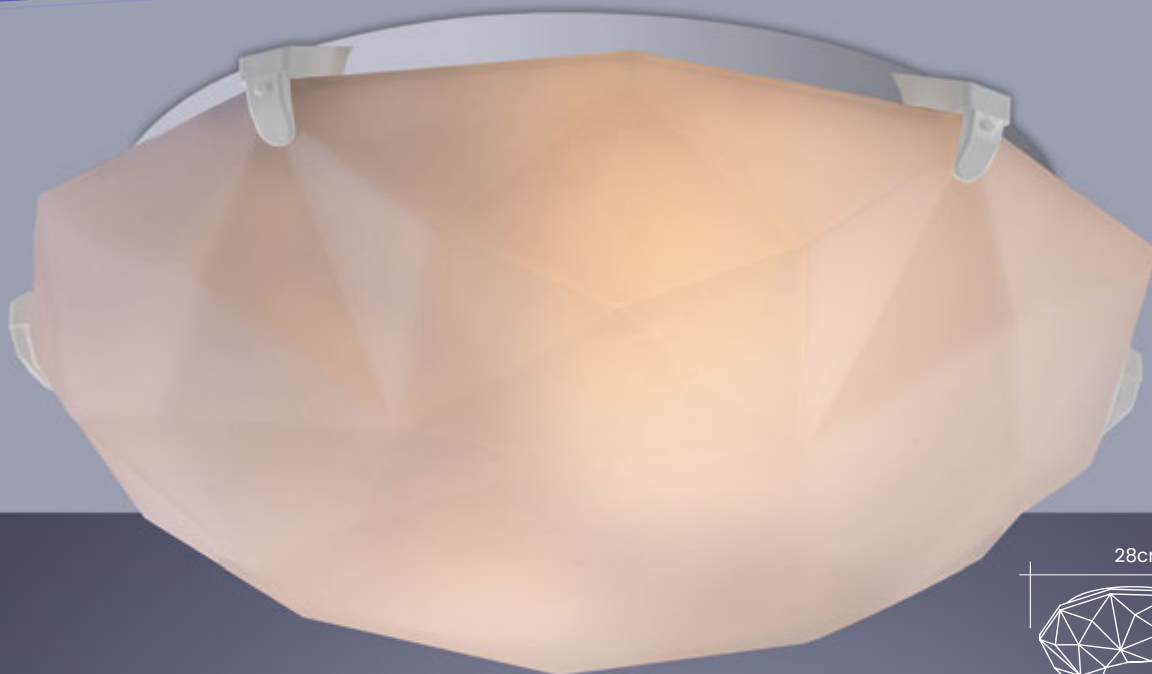
Quantidade de Lâmpadas: 1

Soquete: E-27

Potência (cada lâmpada): 40W

Material: alumínio, PP e vidro

DESIGN **EXCLUSIVO**



Plafon **Sides M3**

Modelo	Soquete	Potência	Quantidade de lâmpadas	Material
145900000	E-27	20W (por lâmpada)	1	Polipropileno
145900004	LED	12W	1	Polipropileno



Plafon **Ice**

Modelos:

144800001 - Ø 30cm

144800000 - Ø 25cm

Cor: branco

Quantidade de Lâmpadas: 2

Soquete: E-27

Potência (cada lâmpada): 40W

Material: vidro, aço e PP



Linha Spiralle



Plafonier Spiralle Circle

Modelo: 145600002

Cor: branco

Quantidade de Lâmpadas: 1

Soquete: E-27

Potência (cada lâmpada): 60W

Material: polipropileno

Dimensões: 14,3 (A) x 5,5 (Ø)



COMBINA COM
LÂMPADA
A60

Plafonier Spiralle Quadra

Modelo: 145600003

Cor: branco

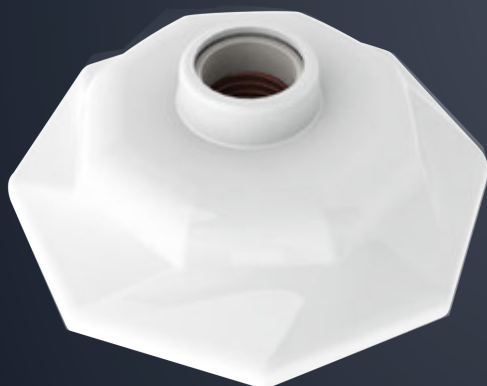
Quantidade de Lâmpadas: 1

Soquete: E-27

Potência (cada lâmpada): 60W

Material: polipropileno

Dimensões: 13 (A) x 5,5 (Ø)



Plafonier Spiralle Octa

Modelo: 145600004

Cor: branco

Quantidade de Lâmpadas: 1

Soquete: E-27

Potência (cada lâmpada): 60W

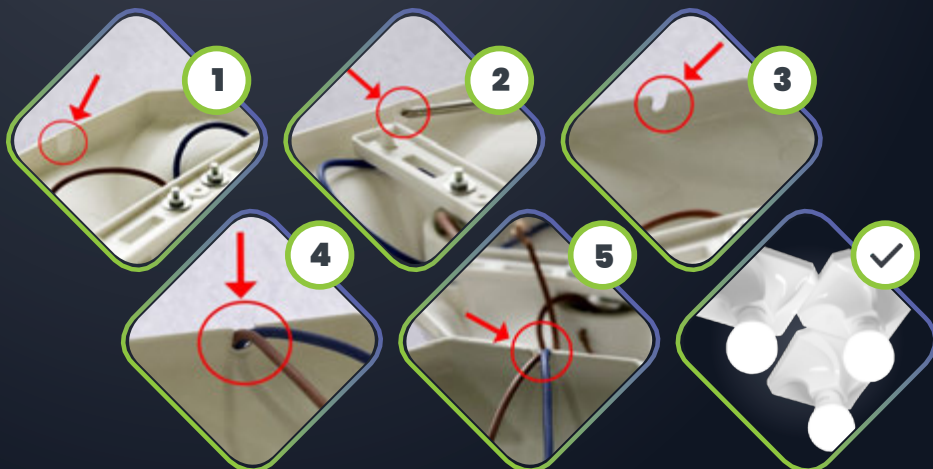
Material: polipropileno

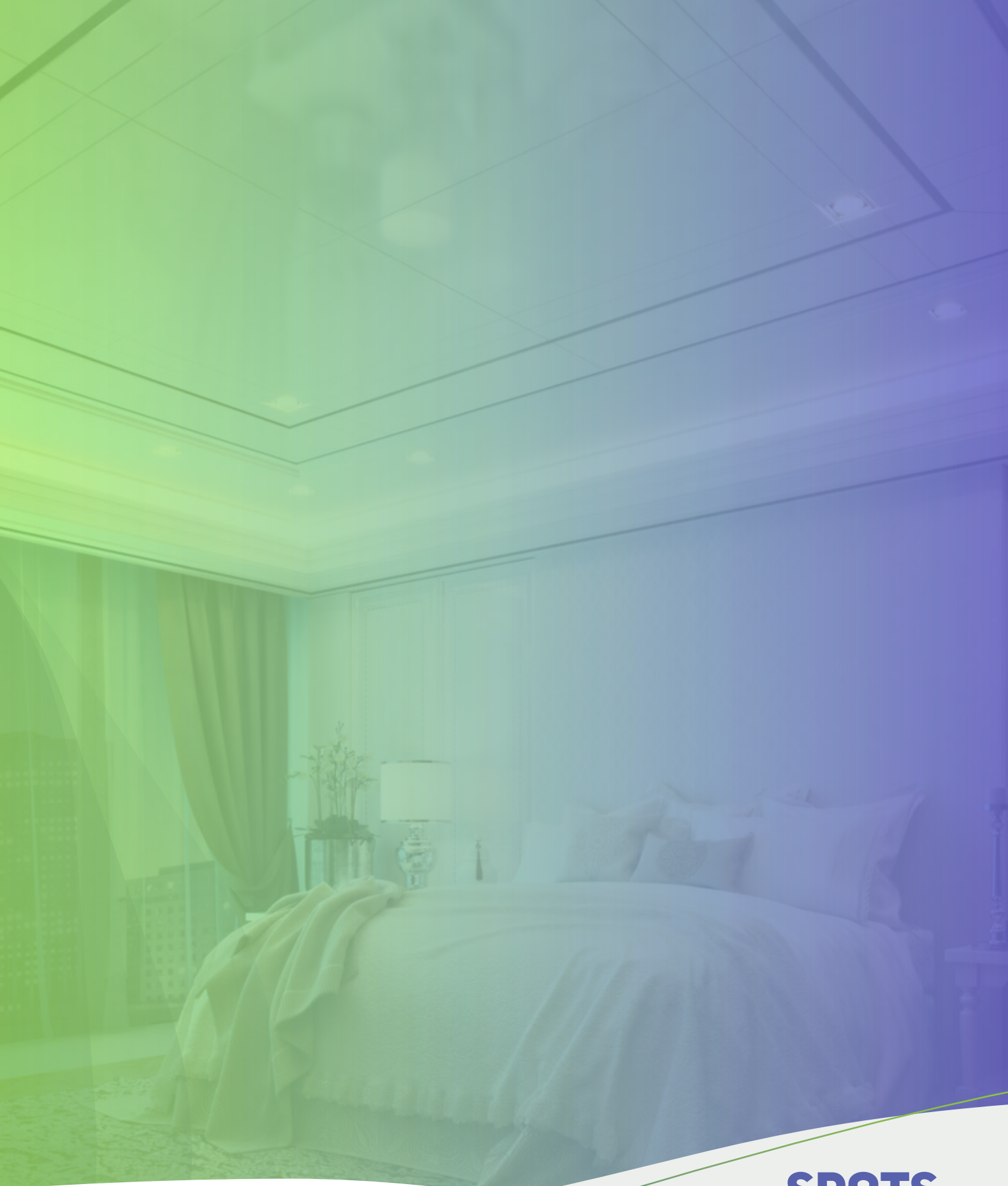
Dimensões: 14,3 (A) x 5,5 (Ø)

**NÃO
AMARELA
NÃO
ENFERRUJA**

Acoplando nossos
novos **Plafoniers**

DESIGN EXCLUSIVO





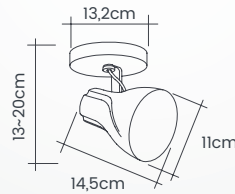
SPOTS
EMBUTIR E SOBREPOR



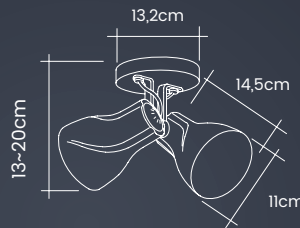
Octa Plus

Quantidade de Lâmpadas: 1
 Soquete: E-27
 Potência (cada lâmpada): 20W
 Material: polipropileno

Lâmpadas não incluídas



Modelo	Cor / Detalhes
147190060	Branco / Branco
147190061	Branco / Cinza
147190062	Branco / Amarelo
147190063	Branco / Azul
147190064	Branco / Pink
147190065	Preto / Preto



Octa Plus Duplo

Quantidade de Lâmpadas: 2
 Soquete: E-27
 Potência (cada lâmpada): 20W
 Material: polipropileno

Lâmpadas não incluídas

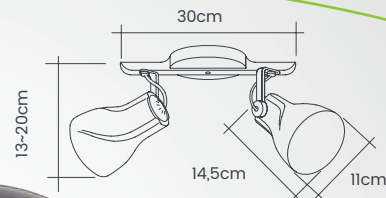
Modelo	Cor / Detalhes
147190066	Branco/Branco
147190067	Branco/Cinza
147190068	Branco/Amarelo
147190069	Branco/Azul
147190070	Branco/Pink
147190071	Preto/Preto



Spot trilho Octa Plus 2

Quantidade de Lâmpadas: 2
 Soquete: E-27
 Potência (cada lâmpada): 20W
 Material: polipropileno

Lâmpadas não incluídas



Modelo	Cor / Detalhes
147190080	Branco/Branco
147190081	Branco/Cinza
147190082	Branco/Amarelo
147190083	Branco/Azul
147190084	Branco/Pink
147190085	Preto/Preto

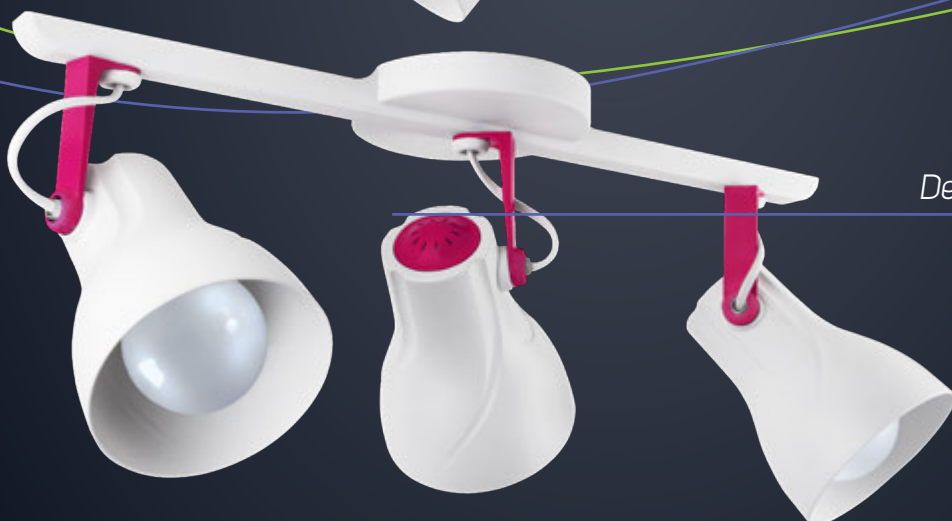


Spot trilho Octa Plus 3

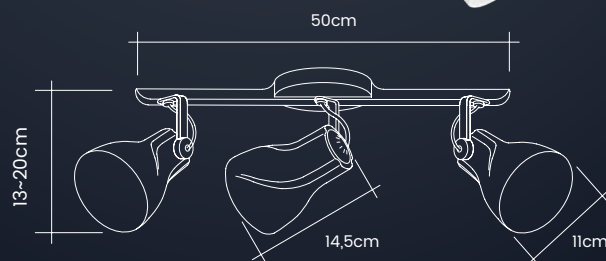
Quantidade de Lâmpadas: 3
Soquete: E-27
Potência (cada lâmpada): 20W
Material: polipropileno

Lâmpadas não inclusas

Modelo	Cor / Detalhes
147190086	Branco/Branco
147190087	Branco/Cinza
147190088	Branco/Amarelo
147190089	Branco/Azul
147190090	Branco/Pink
147190091	Preto/Preto



Detalhes coloridos





Spot Trilho Octa 2

Modelos:

● Branca - 147190040

● Preta - 147190042

Quantidade de Lâmpadas: 2

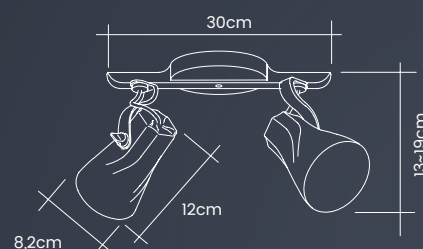
Soquete: E-27

Potência (cada lâmpada): 20W

Material: polipropileno

Lâmpadas não inclusas

50cm



Spot Trilho Octa 3

Modelos:

● Branca - 147190041

● Preta - 147190043

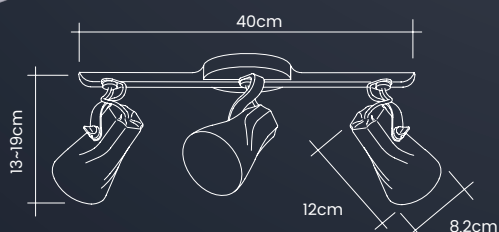
Quantidade de Lâmpadas: 3

Soquete: E-27

Potência (cada lâmpada): 20W

Material: polipropileno

Lâmpadas não inclusas





Octa

Modelos:

- Branca - 147190033
- Preta - 147190037

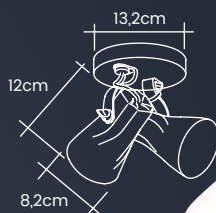
Quantidade de Lâmpadas: 1

Soquete: E-27

Potência (cada lâmpada): 20W

Material: polipropileno

Lâmpadas não inclusas



DESIGN EXCLUSIVO



Octa Duplo

Modelos:

- Branca - 147190034
- Preta - 147190038

Quantidade de Lâmpadas: 2

Soquete: E-27

Potência (cada lâmpada): 20W

Material: polipropileno

Lâmpadas não inclusas

VALOR
COMPETITIVO



COMBINA COM
LÂMPADA
A60

**NÃO
AMARELA
NÃO
ENFERRUJA**



Aleta 2

Modelos:

- Branca - 148700004
- Preta - 148700005

Quantidade de Lâmpadas: 2

Soquete: E-27

Potência (cada lâmpada): 40W

Material: aço e polipropileno

Aleta 1

Modelos:

- Branca - 148700000
- Preta - 148700001

Quantidade de Lâmpadas: 1

Soquete: E-27

Potência (cada lâmpada): 40W

Material: aço e polipropileno





LED

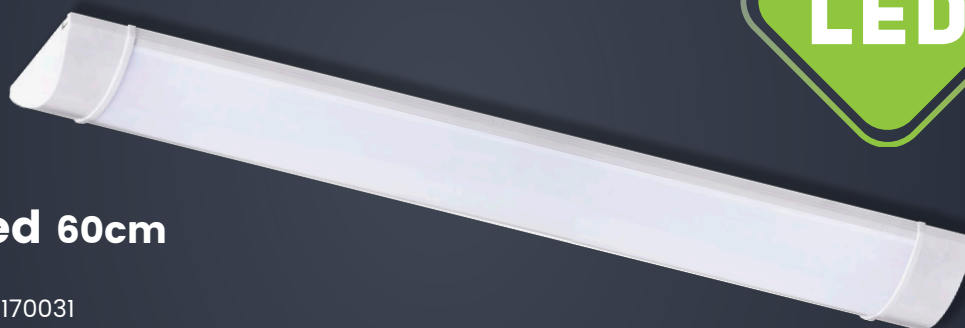
Linha Flat LED



Flat Led 120cm

Modelo: 148170032
Luminosidade: 2.650 lm
Temperatura de cor: 6.500k
Potência: 40W
Material: polipropileno
Dimensões: 122 x 7,5 x 2,5 cm (C x L x A)

PRODUTO EM
LED



Flat Led 60cm

Modelo: 148170031
Luminosidade: 1.350 lm
Temperatura de cor: 6.500k
Potência: 20W
Material: polipropileno
Dimensões: 60 x 7,5 x 2,5 cm (C x L x A)



Flat Led 30cm

Modelo: 148170030
Luminosidade: 650 lm
Temperatura de cor: 6.500k
Potência: 10W
Material: polipropileno
Dimensões: 30 x 7,4 x 2,5 cm (C x L x A)

Linha **Finna LED**

PRETA



BRANCA



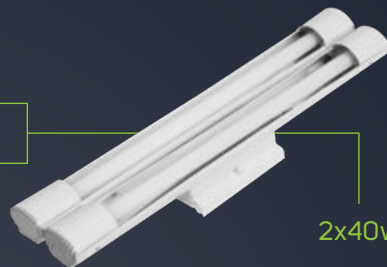
Lateral em alumínio escovado

6.500K

Modelo	Cor	Potência	Eficiência Luminosa	Lumens	Temperatura de cor	Substitui Fluorescente
148170001	branca	10w	100lm/W	1000 lm	6.500k	20w
148170003	branca	20w	100lm/W	2000 lm	6.500k	40w
148170019	preta					
148170005	branca	40w	100lm/W	4000 lm	6.500k	80w
148170021	preta					



SUBSTITUI



2x40w

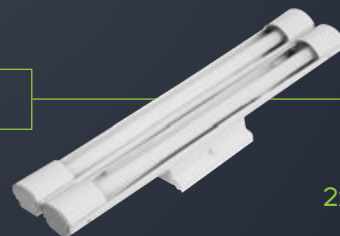


COBRE A
CAIXA
DA LAJE

PRODUTO EM
LED



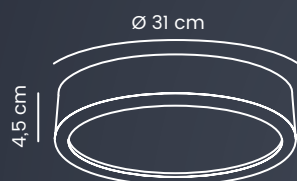
SUBSTITUI



2x20w

LED Circle

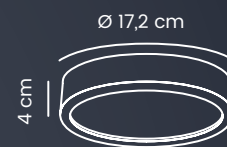
24w



18w



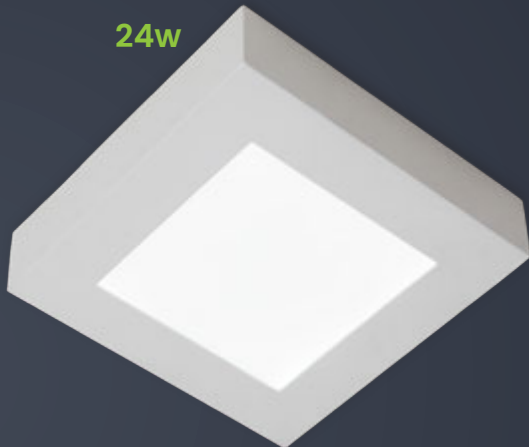
12w



Modelo	Tipo	Potência	Eficiência Luminosa	Lumens	Temperatura de cor	Substitui Fluorescente
149400010	Redondo	12W	63 lm/w	756 lm	6.500k luz branca	20w
149400009			68 lm/w	816 lm	3.000k luz amarela	
149400012		18W	63 lm/w	1134 lm	6.500k luz branca	30w
149400011			68 lm/w	1224 lm	3.000k luz amarela	
149400017		24W	63 lm/w	1512 lm	3.000k luz amarela	40w
149400018			68 lm/w	1632 lm	6.500k luz branca	
149400013	Quadrado	12W	63 lm/w	756 lm	3.000k luz amarela	20w
149400014			68 lm/w	816 lm	6.500k luz branca	
149400015		18W	63 lm/w	1134 lm	3.000k luz amarela	30w
149400016			68 lm/w	1224 lm	6.500k luz branca	
149400019		24W	63 lm/w	1512 lm	3.000k luz amarela	40w
149400020			68 lm/w	1632 lm	6.500k luz branca	

LED Quadra

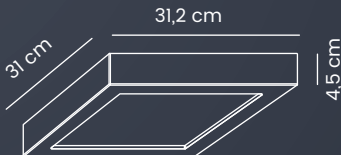
24w



18w



12w



Slim LED

24W



SUBSTITUI

40W fluorescente

18W



SUBSTITUI

30W fluorescente

12W

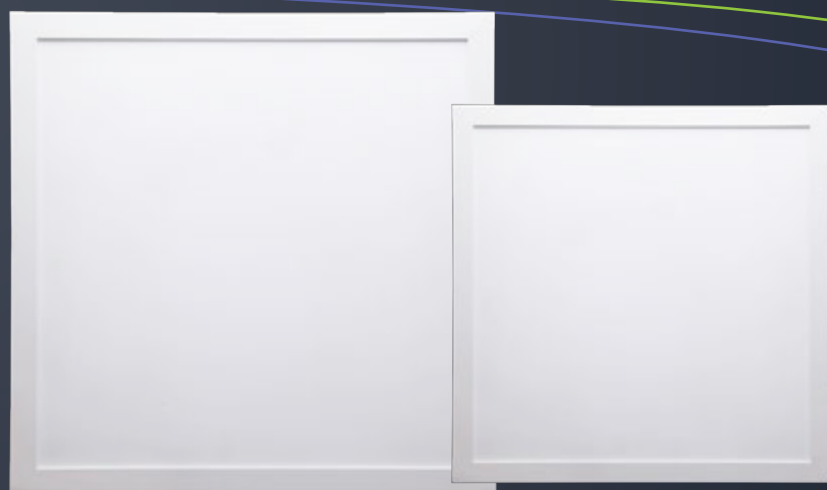


SUBSTITUI

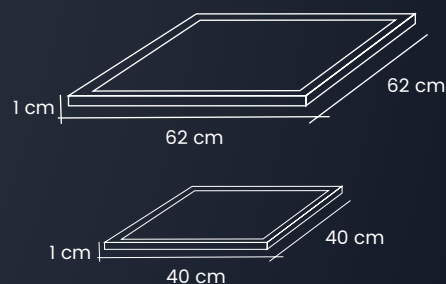
20W fluorescente



Modelo	Tipo	Potência	Eficiência Luminosa	Lumens	Temperatura de cor	Substitui Fluorescente	Dimensões
147400082	Quadrado	3W	63 lm/w	189 lm	3000k Luz Amarela	5W	8,4 x 8,4 x 7,0 (C x L x A)
147400083			68 lm/w	204 lm	6500k Luz Branca		
147400046		6W	63 lm/w	378 lm	3000k Luz Amarela	10W	11,8 x 11,8 x 5,5 (C x L x A)
147400047			68 lm/w	408 lm	6500k Luz Branca		
147400048		12W	63 lm/w	756 lm	3000k Luz Amarela	20W	17,1 x 17,1 x 2,0 (C x L x A)
147400049			68 lm/w	816 lm	6500k Luz Branca		
147400050		18W	63 lm/w	1134 lm	3000k Luz Amarela	30W	22,3 x 22,3 x 2,0 (C x L x A)
147400051			68 lm/w	1224 lm	6500k Luz Branca		
147400062		24W	63 lm/w	1512 lm	3000k Luz Amarela	40W	35,0 x 35,0 x 1,9 (C x L x A)
147400063			68 lm/w	1632 lm	6500k Luz Branca		
147400084	Redondo	3W	63 lm/w	189 lm	3000k Luz Amarela	5W	8,5 x 7,0 (Ø x A)
147400085			68 lm/w	204 lm	6500k Luz Branca		
147400044		6W	63 lm/w	378 lm	3000k Luz Amarela	10W	11,8 x 5,5 (Ø x A)
147400045			68 lm/w	408 lm	6500k Luz Branca		
147400052		12W	63 lm/w	756 lm	3000k Luz Amarela	20W	17,0 x 1,8 (Ø x A)
147400053			68 lm/w	816 lm	6500k Luz Branca		
147400054		18W	63 lm/w	1134 lm	3000k Luz Amarela	30W	22,0 x 1,9 (Ø x A)
147400055			68 lm/w	1224 lm	6500k Luz Branca		
147400060		24W	63 lm/w	1512 lm	3000k Luz Amarela	40W	35,0 x 1,9 (Ø x A)
147400061			68 lm/w	1632 lm	6500k Luz Branca		



Painel LED



Modelo	Cor	Potência	Eficiência Luminosa	Lumens	Temperatura de cor	Substitui Fluorescente	Dimensões (CxLxA)	Quant. de peça por caixa
147400074	branca	36W	75 lm/w	2700lm	3000K	75W	40x40x1cm	C/ 1 peça
147400075				2700lm	6500K		40x40x1cm	C/ 1 peça
147400076		48W		3600lm	3000K	95W	62x62x1cm	C/ 1 peça
147400077				3600lm	6500K		62x62x1cm	C/ 1 peça
147400078		36W		2700lm	3000K	75W	40x40x1cm	C/ 2 peças
147400079							2700lm	6500K
147400080		48W		3600lm	3000K	95W	62x62x1cm	C/ 2 peças
147400081							3600lm	6500K

Spots PP



7cm x 7cm



9cm x 9cm



11cm x 11cm

LED 3W

SUBSTITUI MR11
mini dicróica

LED 5W / 7W

SUBSTITUI MR16
dicróica

LED 10W

SUBSTITUI PAR20



Ø 7cm



Ø 9cm



Ø 11cm

3W

Modelo	Tipo	Potência	Temp. de cor
149410020	Redondo	3W	3.000k
149410024			6.500k
149410025	Quadrado	3W	3.000k
149410021			6.500k
149410000	Redondo	3W	4.000k
149410001	Quadrado		4.000k

5W

Modelo	Tipo	Potência	Temp. de cor
149410006	Redondo	5W	4.000k
148160030			3.000k
148160031			6.500k
149410007	Quadrado	5W	4.000k
148160032			3.000k
148160033			6.500k

7W

Modelo	Tipo	Potência	Temp. de cor
148160050	Redondo	7W	3.000k
148160051			4.000k
148160052			6.500k
148160053	Quadrado	7W	3.000k
148160054			4.000k
148160055			6.500k

10W

Modelo	Tipo	Potência	Temp. de cor
149410022	Redondo	10W	3.000k
149410026			6.500k
149410027	Quadrado	10W	3.000k
149410023			6.500k



13,3cm x 13,3cm



10,2cm x 10,2cm



Ø 13,3cm



12W

Modelo	Tipo	Potência	Temp. de cor
148160040	Redondo	12W	2.700k
148160041			6.500k
148160042	Quadrado	12W	2.700k
148160043			6.500k



3W



5W



8W

Modelo	Tipo	Potência	Temp. de cor
149410016	Quadrado	8W	3.000k
149410017			6.500k



10W



12W



Imagens ilustrativas



PRODUTO EM
LED

**IP
65**



Refletores LED

10W substitui 50w		800lm	20W substitui 170w		1600lm	30W substitui 170w		2400lm	
Códigos:	100400000 preto	100400004 preto	100400012 - preto			100400001 preto	100400005 preto		
	100400008 branco					100400009 branco			
Temperatura de cor:	6.500k (Luz Branca)	3.000k (Luz amarela)	6.500k (Luz Branca)			6.500k (Luz Branca)	3.000k (Luz amarela)		
Potência:	10 w		20 w			30 w			
Tecnologia:	LED		LED			LED			
Tensão:	Bivolt		Bivolt			Bivolt			
Fator de Potência:	> 0,9		> 0,9			> 0,9			
Fluxo Luminoso:	800 lm		1600 lm			2400 lm			
Eficiência Luminosa:	80 lm/w		80 lm/w			80 lm/w			
Ângulo de abertura:	120°		120°			120°			
IP (índice de proteção):	65		65			65			
Vida útil:	25.000 horas		25.000 horas			25.000 horas			
Dimensão (L x A x P):	105 x 73 x 29.8mm		140 x 97 x 25mm			182 x 126 x 35.3mm			
Equivalência:	50w halógena		170w halógena			170w halógena			
Garantia:	2 anos		2 anos			2 anos			

50W substitui 200w		4000lm
Códigos:	100400002 preto	100400006 preto
	100400010 branco	
Temperatura de cor:	6.500k (Luz Branca)	3.000k (Luz amarela)
Potência:	50 w	
Tecnologia:	LED	
Tensão:	Bivolt	
Fator de Potência:	> 0,9	
Fluxo Luminoso:	4000 lm	
Eficiência Luminosa:	80 lm/w	
Ângulo de abertura:	120°	
IP (índice de proteção):	65	
Vida útil:	25.000 horas	
Dimensão (L x A x P):	214 x 148 x 35.8mm	
Equivalência:	200w halógena	
Garantia:	2 anos	

100W substitui 300w		8000lm
Códigos:	100400003 preto	100400007 preto
	100400011 branco	
Temperatura de cor:	6.500k (Luz Branca)	3.000k (Luz amarela)
Potência:	100 w	
Tecnologia:	LED	
Tensão:	Bivolt	
Fator de Potência:	> 0,9	
Fluxo Luminoso:	8000 lm	
Eficiência Luminosa:	80 lm/w	
Ângulo de abertura:	120°	
IP (índice de proteção):	65	
Vida útil:	25.000 horas	
Dimensão (L x A x P):	280 x 200 x 38.8mm	
Equivalência:	300w halógena	
Garantia:	2 anos	

Postes e Arandela de jardim

Lançamento





Arandela Jardim

Modelo	Cor	Potência	Temp. de cor	Eficiência luminosa	Lumens	Substitue Fluorescente
100310024	Preta	12W	3.000k	63 lm/w	756 lm	20W
100310025			6.500k	68 lm/w	816 lm	
149410027	Branca	12W	3.000k	63 lm/w	756 lm	20W
149410023			6.500k	68 lm/w	816 lm	

Poste Jardim 60cm

Modelo	Cor	Potência	Temp. de cor	Eficiência luminosa	Lumens	Substitue Fluorescente
100310030	Preto	12W	3.000k	63 lm/w	756 lm	20W
100310031			6.500k	68 lm/w	816 lm	
100310032	Branco	12W	3.000k	63 lm/w	756 lm	20W
100310033			6.500k	68 lm/w	816 lm	

Poste Jardim 180cm

Modelo	Cor	Potência	Temp. de cor	Eficiência luminosa	Lumens	Substitue Fluorescente
100310034	Preto	18W	3.000k	63 lm/w	1134 lm	30W
100310035			6.500k	68 lm/w	1224 lm	
100310036	Branco	18W	3.000k	63 lm/w	1224 lm	30W
100310037			6.500k	68 lm/w	816 lm	

Poste Jardim 180cm Duplo

Modelo	Cor	Potência	Temp. de cor	Eficiência luminosa	Lumens	Substitue Fluorescente
100310038	Preto	36W	3.000k	2x 63 lm/w	2x 1134 lm	20W
100310039			6.500k	2x 68 lm/w	2x 1224 lm	
100310040	Branco	36W	3.000k	2x 63 lm/w	2x 1134 lm	20W
100310041			6.500k	2x 68 lm/w	2x 1224 lm	



Tartaruga Fit Oval

Modelos:

100040000 - LED 6.500k

100330019 - LED 3.000k

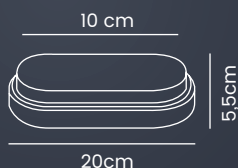
Luminosidade: 850 lm

Potência: 12W

Material: polipropileno e acrílico

Substituí: 20w

IP (índice de proteção): 65



Balizador Fit Slim

Modelos:

100330011 - LED 6.500K

Tipo: quadrado

Luminosidade: 70 lm

Potência: 2W

Material: polipropileno e acrílico

IP (índice de proteção): 65





LÂMPADAS



A60

4,8W
substitui 30w

470lm

7W
substitui 40w

510lm(2.700k)
560lm(6.500k)

Códigos:	160100027 - 2.700 K (Luz Amarela)	160100059 - 2.700 K (Luz Amarela)
	160100028 - 6.500 K (Luz Branca)	160100021 - 6.500 K (Luz Branca)
Potência:	4,8 w	7 w
Temperatura de cor:	2.700 K (Luz Amarela) 6.500 K (Luz Branca)	2.700 K (Luz Amarela) 6.500 K (Luz Branca)
Soquete:	E27	E27
Tensão:	Bivolt	Bivolt
Fator de Potência:	> 0,4	> 0,7
Fluxo Luminoso:	470lm/w	510 lm(2.700K) / 560lm(6.500K)
Eficiência Luminosa:	98lm/w	72lm/w(2.700K) / 80lm/w(6.500K)
IRC:	> 80	> 80
Vida útil:	25.000 horas	25.000 horas
Equivalência:	30w incandescente 9w fluorescente	35w Incandescente / 10 Fluorescente (2.700K) 40w Incandescente / 13 Fluorescente (6.500K)
Garantia:	3 anos	3 anos

A60

10W
substitui 60w

810lm

Códigos:	160100060 - 2.700 K (Luz Amarela)
	160100061 - 6.500 K (Luz Branca)
Potência:	10 w
Temperatura de cor:	2.700 K (Luz Amarela) 6.500 K (Luz Branca)
Soquete:	E27
Tensão:	Bivolt
Fator de Potência:	> 0,7
Fluxo Luminoso:	810 lm
Eficiência Luminosa:	81 lm/w
IRC:	> 80
Vida útil:	25.000 horas
Equivalência:	60w Incandescente 16 Fluorescente
Garantia:	3 anos

A65

12W
substitui 75w

1050lm

Códigos:	160100062 - 2.700 K (Luz Amarela)
	160100063 - 6.500 K (Luz Branca)
Potência:	12 w
Temperatura de cor:	2.700 K (Luz Amarela) 6.500 K (Luz Branca)
Soquete:	E27
Tensão:	Bivolt
Fator de Potência:	> 0,7
Fluxo Luminoso:	1050 lm
Eficiência Luminosa:	88 lm/w
IRC:	> 80
Vida útil:	25.000 horas
Equivalência:	75w Incandescente 20 Fluorescente
Garantia:	3 anos

**G9****3W
substitui 25w****260lm**

Códigos:	161000000 - 127 v 161000001 - 220 v
Potência:	3 w
Temperatura de cor:	2.700 K (Luz Amarela)
Soquete:	G9
Fator de Potência:	> 0,4
Fluxo Luminoso:	260 lm
Eficiência Luminosa:	86 lm/w
IRC:	> 80
Vida útil:	15.000 horas
Equivalência:	25w Incandescente / 7w Fluorescente
Garantia:	3 anos

GU10**4,8W
substitui 35w****350lm**

Códigos:	160400007 - 2.700 K (Luz Amarela) 160400008 - 6.500 K (Luz Branca)
Potência:	4,8 w
Temperatura de cor:	2.700 K (Luz Amarela) / 6.500 K (Luz Branca)
Soquete:	GU10
Tensão:	Bivolt
Fator de Potência:	> 0,4
Fluxo Luminoso:	350 lm
Eficiência Luminosa:	73 lm/w
Ângulo de abertura:	36°
IRC:	> 80
Vida útil:	25.000 horas
Dimensão:	49 x 53 mm
Equivalência:	35w Incandescente
Garantia:	3 anos



PAR20

6W substitui 42w	450lm
---------------------	-------

Códigos:	160500006 - 2.700 K (Luz Amarela) 160500007 - 6.500 K (Luz Branca)
Potência:	6 w
Temperatura de cor:	2.700 K (Luz Amarela) / 6.500 K (Luz Branca)
Soquete:	E27
Tensão:	Bivolt
Fator de Potência:	> 0,7
Fluxo Luminoso:	450 lm
Eficiência Luminosa:	75 lm/w
Ângulo de abertura:	38°
IRC:	> 80
Vida útil:	25.000 horas
Dimensão:	63 x 90 mm
Equivalência:	42w Incandescente
Garantia:	3 anos



LED G45

4,8W substitui 30w	400lm
-----------------------	-------

Códigos:	160700000 - 2.700 K (Luz Amarela)
Potência:	4,8 w
Temperatura de cor:	2.700 K (Luz Amarela)
Soquete:	E27
Tensão:	Bivolt
Fator de Potência:	> 0,4
Fluxo Luminoso:	400 lm
Eficiência Luminosa:	83 lm/w
IRC:	> 80
Vida útil:	15.000 horas
Equivalência:	40w Incandescente / 12w fluorescente
Garantia:	3 anos



PAR 38

15W
substitui 85w

1100lm

Códigos:	160500010 - 2.700 K (Luz Amarela) 160500011 - 6.500 K (Luz Branca)
Potência:	15 w
Temperatura de cor:	2.700 K (Luz Amarela) / 6.500 K (Luz Branca)
Soquete:	E27
Tensão:	Bivolt
Fator de Potência:	> 0,7
Fluxo Luminoso:	1100 lm
Eficiência Luminosa:	73 lm/w
Ângulo de abertura:	38°
IRC:	> 80
Vida útil:	25.000 horas
Dimensão:	120 x 130 mm
Equivalência:	85w Incandescente
Garantia:	3 anos

LED VELA TRANSPARENTE

3W
substitui 25w

210lm

Códigos:	160300000 - 2.700 K (Luz Amarela)
Potência:	3 w
Temperatura de cor:	2.700 K (Luz Amarela)
Soquete:	E14
Tensão:	Bivolt
Fator de Potência:	> 0,4
Fluxo Luminoso:	210 lm
Eficiência Luminosa:	70 lm/w
IRC:	> 80
Vida útil:	15.000 horas
Equivalência:	25w Incandescente / 7w fluorescente
Garantia:	3 anos



PAR 30

11W
substitui 72ww

900lm

Códigos:	160500008 - 2.700 K (Luz Amarela)
	160500009 - 6.500 K (Luz Branca)
Potência:	11 w
Temperatura de cor:	2.700 K (Luz Amarela) / 6.500 K (Luz Branca)
Soquete:	E27
Tensão:	Bivolt
Fator de Potência:	> 0,7
Fluxo Luminoso:	900 lm
Eficiência Luminosa:	82 lm/w
Ângulo de abertura:	38°
IRC:	> 80
Vida útil:	25.000 horas
Dimensão:	95 x 92 mm
Equivalência:	72w Incandescente
Garantia:	3 anos



LED VELA FILAMENTO

2W
substitui 25w

250lm

Códigos:	160800005 - 127 v
	160800006 - 220 v
Potência:	2 w
Temperatura de cor:	2.700 K (Luz Amarela)
Soquete:	E14
Fluxo Luminoso:	250 lm
Eficiência Luminosa:	125 lm/w
IRC:	> 80
Vida útil:	15.000 horas
Equivalência:	25w Incandescente / 7w Fluorescente
Garantia:	3 anos





ARANDELAS

Arandela **Faces**

Quantidade de Lâmpadas: 1
Soquete: E-27
Potência (cada lâmpada): 40W
Material: metal

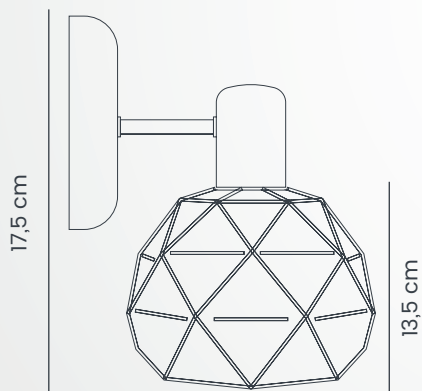
Modelos	Cores
120190000	branca
120190001	preta



Articulável



opções de uso





LUMINÁRIAS DE MESA

Spiralle

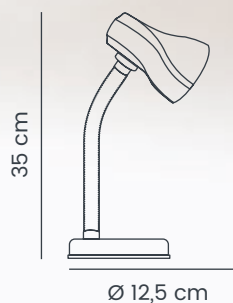
Quantidade de Lâmpadas: 1

Soquete: E-27

Potência (cada lâmpada): 20W

Material: polipropileno

Modelos	Cores
110260000	amarela
110260001	cinza
110260002	vermelha
110260003	azul
110260004	pink
110260005	branca



Lâmpadas não inclusas

Spiralle presilha

Modelo: 110470002

● Cor: cromada

Quantidade de Lâmpadas: 1

Soquete: E-27

Potência (cada lâmpada): 20W

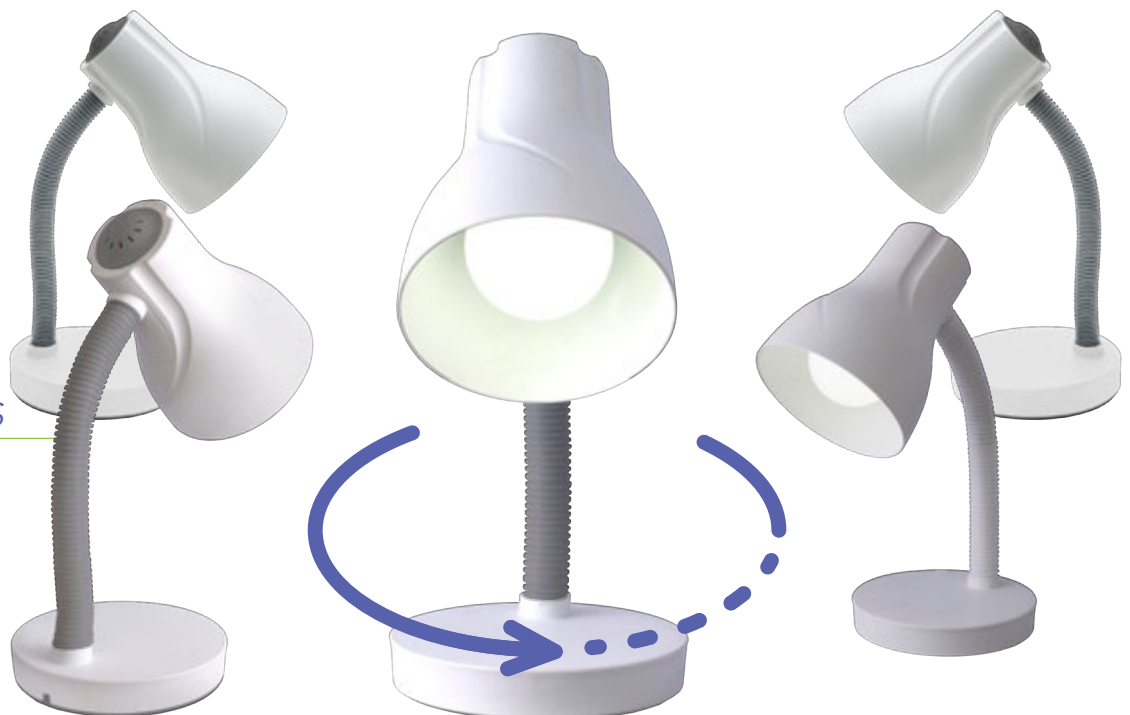
Material: PP e metal



Detalhe cromado da cúpula



outros ângulos



Empire B

Modelo: 110110000

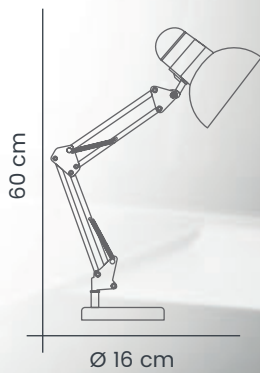
● Cor: preta

Quantidade de Lâmpadas: 1

Soquete: E-27

Potência (cada lâmpada): 20W

Material: Aço, base em PP



Modelo: 110110002

● Cor: prata



Modelo: 110110001

○ Cor: branca



Modelo: 110110004

● Cor: vermelha

Lâmpadas não inclusas

Viking B

Modelos:

● 110240004 - vermelha

● 110240000 - preta

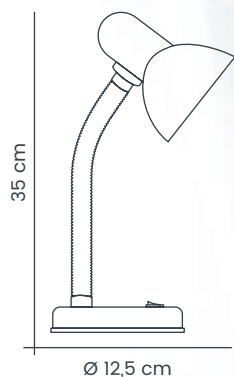
○ 110240001 - branca

Quantidade de Lâmpadas: 1

Soquete: E-27

Potência (cada lâmpada): 60W

Material: Aço e prolipolipileno



Lâmpadas não inclusas



Viking P

Quantidade de Lâmpadas: 1

Soquete: E-27

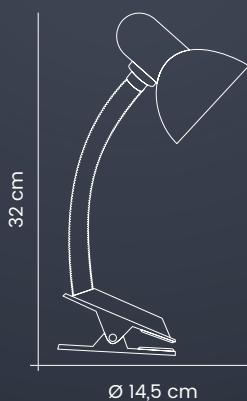
Potência (cada lâmpada): 60W

Material: aço e polipropileno



Modelo: 110250001

● Cor: branca



Modelo: 110250000

● Cor: preta



**KIDS, PET
E SELVA**

LANÇAMENTO



Mulhi Teia

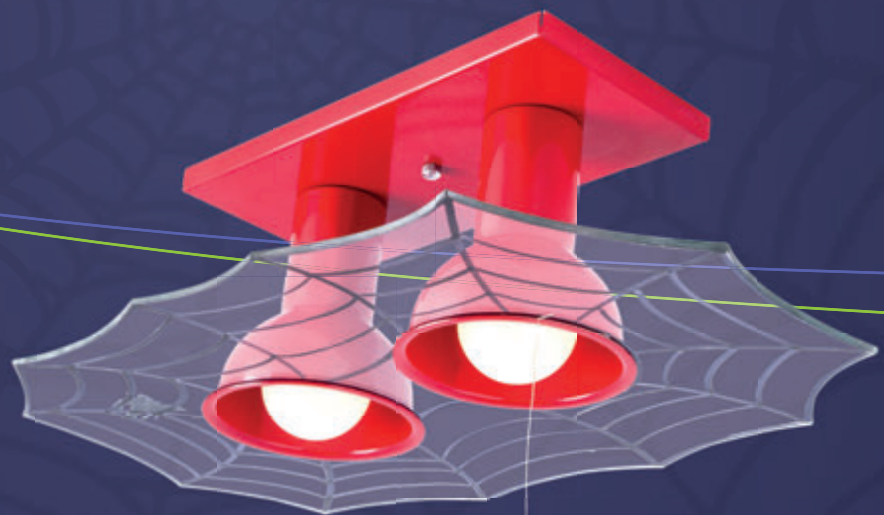
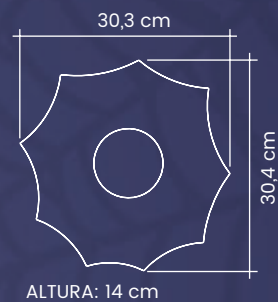
Modelo: 145700045

Quantidade de Lâmpadas: 1

Soquete: E-27

Potência (cada lâmpada): 20W

Material: vidro, alumínio e PP



Mulhi Teia 2

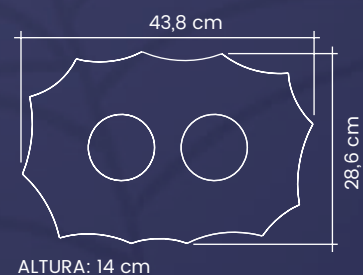
Modelo: 145700046

Quantidade de Lâmpadas: 2

Soquete: E-27

Potência (cada lâmpada): 20W

Material: vidro, alumínio e PP



LANÇAMENTO



Plafon Astro

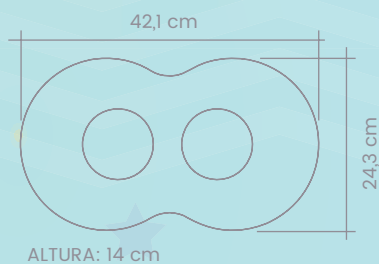
Modelo: 145700047

Quantidade de Lâmpadas: 2

Soquete: E-27

Potência (cada lâmpada): 20W

Material: vidro, alumínio e PP



LANÇAMENTO



Plafon Urso

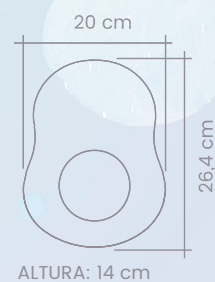
Modelo: 145700043

Quantidade de Lâmpadas: 1

Soquete: E-27

Potência (cada lâmpada): 20W

Material: vidro, alumínio e PP



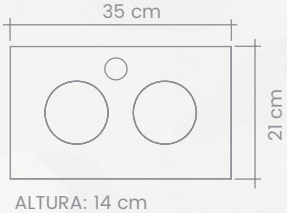


LANÇAMENTO



Plafon
Tropa

Modelo: 145700049
Quantidade de Lâmpadas: 2
Soquete: E-27
Potência (cada lâmpada): 20W
Material: vidro, alumínio e PP

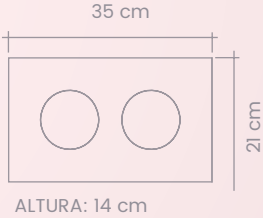


LANÇAMENTO



Plafon
Floral

Modelo: 145700048
Quantidade de Lâmpadas: 2
Soquete: E-27
Potência (cada lâmpada): 20W
Material: vidro, alumínio e PP



Collection Colors

Collection Colors M1

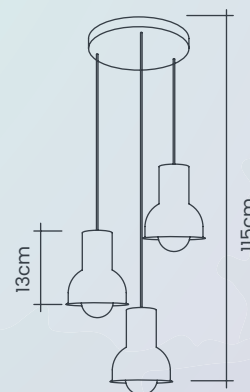
Modelo: 148250001
Cor: branco, rosa e lilás
Quantidade de Lâmpadas: 3
Soquete: E-27
Potência (cada lâmpada): 20W
Material: PP e alumínio

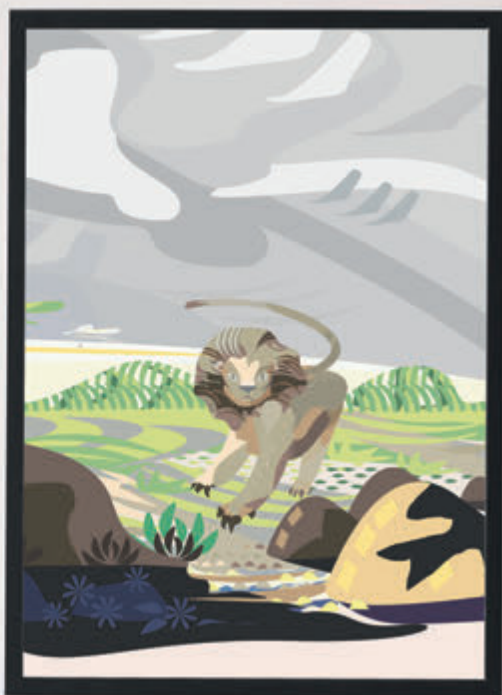
Canópla branca



Collection Colors M2

Modelo: 148250002
Cor: branco, azul e verde
Quantidade de Lâmpadas: 3
Soquete: E-27
Potência (cada lâmpada): 20W
Material: PP e alumínio





#NIGHT
NIGHT

Linha Selva

Pendeco 1

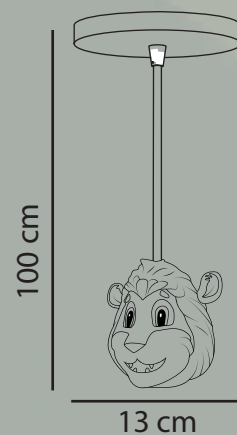
Modelo: 142200004 - leão

Quantidade de Lâmpadas: 1

Soquete: E-27

Potência (cada lâmpada): 20W LED

Material: vinil e polipropileno



Pendeco 1

Quantidade de Lâmpadas: 1

Soquete: E-27

Potência (cada lâmpada): 20W LED

Material: vinil e polipropileno

Modelos	selva
142200003	macaco
142200005	elefante



Pendeco Selva Trio

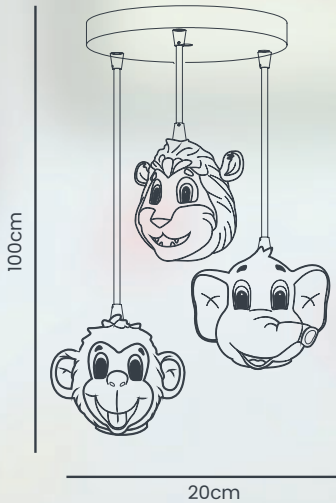
Modelo: 142200010 - Leão / Macaco / Elefante

Quantidade de Lâmpadas: 3

Soquete: E-27

Potência (cada lâmpada): 20W LED

Material: vinil e polipropileno



Luminária de mesa Selva

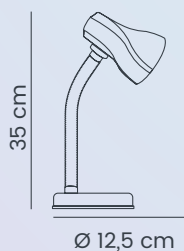
Quantidade de Lâmpadas: 1

Soquete: E-27

Potência (cada lâmpada): 20W

Material: polipropileno

Modelos	selva
110300005	macaco
110300006	leão
110300007	elefante





Linha Pet



Pendeco 1

Quantidade de Lâmpadas: 1

Soquete: E-27

Potência (cada lâmpada): 20W LED

Material: vinil e polipropileno

Modelos	pet
142200000	cão srd
142200001	bulldog preto
142200002	gato cinza
142200006	gato laranja
142200007	bulldog marrom

Pendeco 3 Pet

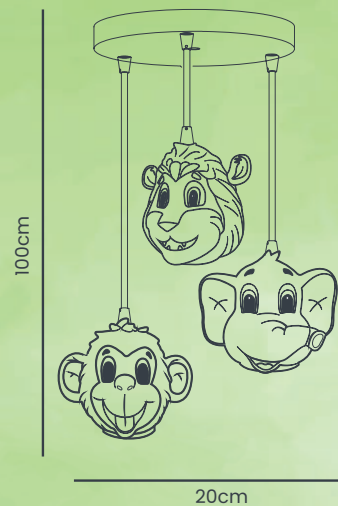
Modelo: 142200009 - Bulldog PT / SRD / marrom

Quantidade de Lâmpadas: 3

Soquete: E-27

Potência (cada lâmpada): 20W LED

Material: vinil e polipropileno



Pendeco 2 Bulldog

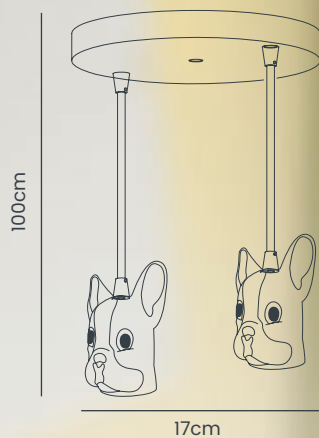
Modelo: 142200008 - PT / SRD

Quantidade de Lâmpadas: 2

Soquete: E-27

Potência (cada lâmpada): 20W LED

Material: vinil e polipropileno



Luminária de mesa

Pet

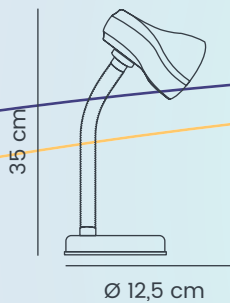
Quantidade de Lâmpadas: 1

Soquete: E-27

Potência (cada lâmpada): 20W

Material: polipropileno

Modelos	pets
110300000	cão SRD
110300001	buldog preto
110300002	buldog marrom
110300003	gato cinza
110300004	gato laranja



Mini abajur Pet e Selva

Lâmpada: LED
Potência máxima: 0,5
Material: polipropileno
Dimensões: 10 x 14 cm (C X A)

Modelos	pet e selva
120700102	cão SRD
120700104	gato cinza
120700105	macaco
120700106	leão
120700107	elefante



Mini abajur PET

Modelo: 120700103 - buldog preto
Lâmpada: LED
Potência máxima: 0,5
Material: polipropileno Dimensões:
10 x 14 cm (C X A)

Startec Iluminação



Tel.: +55 11 2916 2333



Rua Murta do Campo, 705
Vila Alpina - São Paulo, SP



/startecilumina



@starteciluminacao



[www.starteciluminacao](http://www.starteciluminacao.com.br)



sac@starteciluminacao.com.br

Startec & Co.[®]
iluminando a vida